

High-speed, Electronic Buttonholing Machine**高速電子眠り穴かがりミシン****LBH-1790****Series****PARTS LIST****HOW TO MAKE USE OF THIS PARTS LIST**

1. As to "#01" and "#02" refer to the "Note" given at the bottom of the respective pages.
2. Codes on the "Qty" column
 - Each numeral indicates the number of parts required.
 - "0.1" and "2.5" indicate the length (in meters) of the respective parts.
3. Parentheses mean that the corresponding part is a subpart that constructs an assembly part.
4. Dotted lines on the Figures indicate assembly parts.

パーツリストご利用に際して

1. リストページの#01、#02等の印は、ページ下の"注記"の説明をご参照下さい。
2. 数量欄の数字は、個数を表し、0.1、2.5等の数値は、長さ(単位メートル)を表します。
3. 数量欄の()は、組部品を構成している子部品であることを意味します。
4. イラストページの-----枠は、組構成であることを意味します。

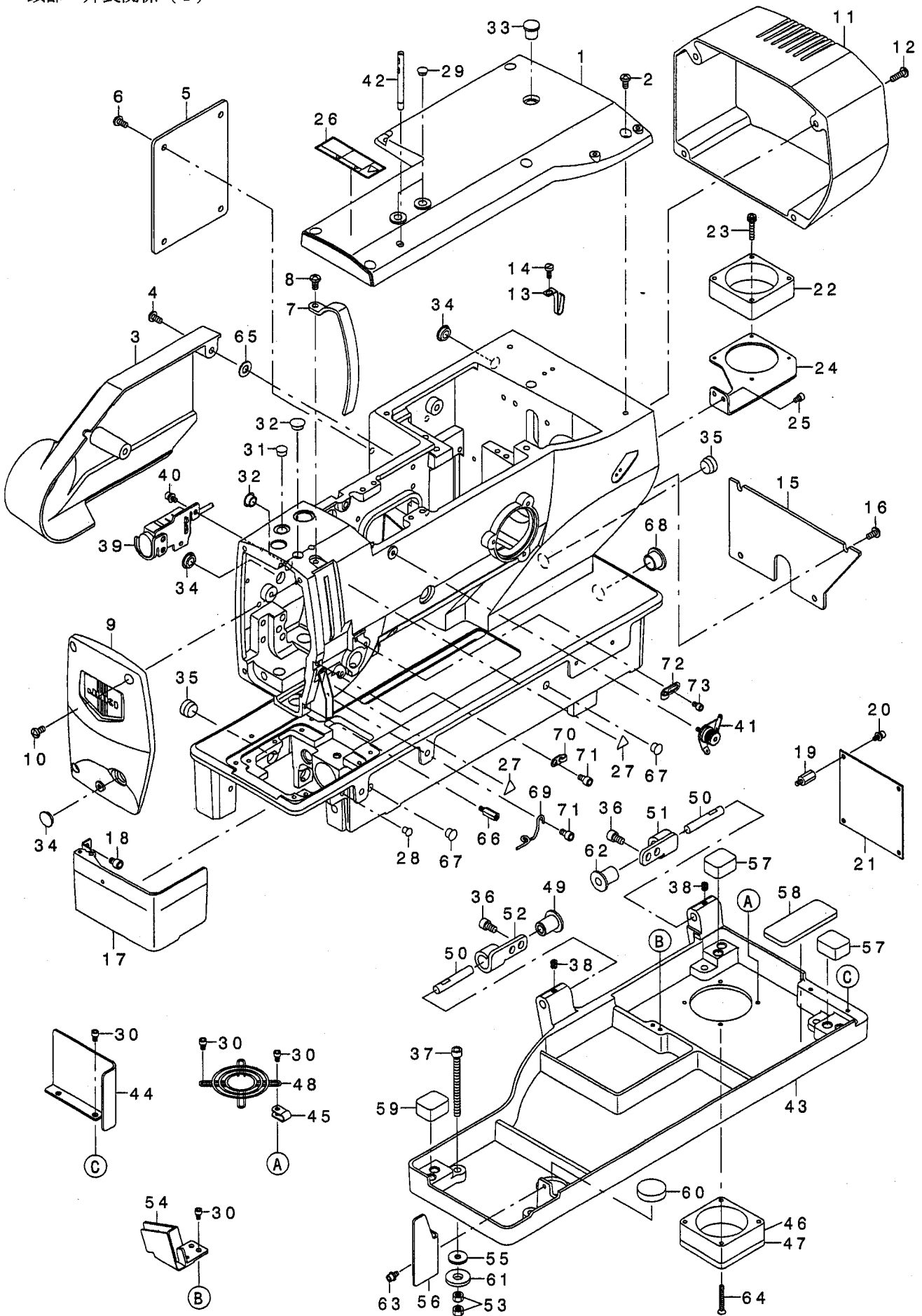
CONTENTS

目次

1. FRAME & MISCELLANEOUS COVER COMPONENTS (1)	1
頭部・外装関係 (1)	
2. FRAME & MISCELLANEOUS COVER COMPONENTS (2)	3
頭部・外装関係 (2)	
3. MAIN SHAFT COMPONENTS	5
上軸関係	
4. HOOK DRIVING SHAFT COMPONENTS	7
下軸関係	
5. PRESSER & FEED COMPONENTS	9
押え・送り関係	
6. NEEDLE BAR ROCKING COMPONENTS	11
針棒揺動関係	
7. NEEDLE THREAD TRIMMER COMPONENTS	13
上糸切り関係	
8. BOBBIN THREAD TRIMMER COMPONENTS	15
下糸切り関係	
9. CLOTH CUTTING KNIFE COMPONENTS	17
布切りメス関係	
10. TABLE COMPONENTS	19
脚卓関係	
11. CONTROL BOX COMPONENTS	21
制御ボックス関係	
12. OPERATION BOX COMPONENTS	23
操作ボックス関係	
13. WIRING DIAGRAM	25
電装配線図	
14. ACCESSORIE PART COMPONENTS	27
付属品関係	
15. THREAD STAND COMPONENTS	29
糸立装置関係	
16. SPECIAL SPECIFICATIONS COMPONENTS (1)	30
特別仕様関係 (1)	
17. SPECIAL SPECIFICATIONS COMPONENTS (2)	31
特別仕様関係 (2)	
18. EXCHANGING PARTS	33
交換部品	
NUMERICAL INDEX OF PARTS	34
索引	

1. FRAME & MISCELLANEOUS COVER COMPONENTS (1)

頭部・外装関係 (1)



REF. NO	NOTE	PART NO.	DESCRIPTION	キ ャ ム イ	Qty
1		400-04153	UPPER COVER	アッパ-カハ-	1
2		SM-4051055-SP	SCREW	ナハ-ネジ	6
3		400-04154	LEFT COVER	レフトカハ-	1
4		SM-4051055-SP	SCREW	ナハ-ネジ	2
5		400-04155	LEFT COVER_B	レフトカハ-B	1
6		SM-4051055-SP	SCREW	ナハ-ネジ	4
7		400-04157	THREAD TAKE_UP LEVER COVER	スレッド・テイクアップ・レバ-カハ-	1
8		SM-4051055-SP	SCREW	ナハ-ネジ	1
9		400-04156	FRONT COVER	フロントカハ-	1
10		SM-4051055-SP	SCREW	ナハ-ネジ	3
11		400-04159	MOTOR COVER	モーターカハ-	1
12		SM-4051655-SP	SCREW M5 L=16	ナハ-ネジ M5 L=16	4
13		B3508-220-000	OIL TUBE HOLDER	ビニールパイプホルダ	1
14		SM-6041050-SN	SCREW M4 L=10	ネジ M4 L=10	1
15		400-04161	REAR COVER	リアカハ-	1
16		SM-4051055-SP	SCREW	ナハ-ネジ	4
17		139-00956	HOOK OIL SHIELD COVER COMPL.	カマカハ- ケツゴウ	1
18		SM-6050652-TP	HEXAGON SOCKET HEAD SCREW M5X6	ロツカクアナボルト	2
19		HX-0033900-0E	SPACER	スパ-サ	4
20		SL-6040892-TN	SCREW	サ-カ-ネツキロツカクアナボルト	4
21		400-03422	INT PCB ASS'Y	INT PCB クミ	1
22		400-05402	HEAD FAN MOTOR A ASS'Y	ハット・ファンモーター A クミ	1
23		SL-4042581-SC	SCREW	サ-カ-ネツキナハ-コネジ	2
24		400-04367	FAN FITTING PLATE	ファンフィッティングプレート	1
25		SM-6040602-TP	SCREW M4 L=6	ロツカクアナボルト M4X0.7 L=6	2
26		CM-3002001-B1	SAFETY LABEL 12	アソビシラハ M12	1
27		CM-3002000-01	ATTENTION SEAL	ユビケカ チュウイシ-ル(16)	2
28		TA-0550604-RO	RUBBER PLUG	トメセン	1
29		TA-0750404-RO	PLUG D=7.5 L=3.5	トメセン D=7.5 L=3.5	2
30		SM-6040602-TP	SCREW M4 L=6	ロツカクアナボルト M4X0.7 L=6	6
31		TA-0950806-RO	RUBBER PLUG	トメセン	1
32		TA-1050504-RO	RUBBER PLUG	トメセン	2
33		TA-1120804-RO	RUBBER PLUG	トメセン	1
34		TA-1250406-RO	RUBBER PLUG D=12.5 L=4	トメセン D=12.5 L=4	3
35		TA-1550902-RO	PLUG	トメセン D=15.5 L=9	2
36	#01	SM-6061002-TP	SCREW M6 L=10	ロツカクアナボルト M6 L=10	4
37		SM-6067052-TP	HEXAGON BOLT	ロツカクアナボルト	1
38		SM-8060612-TP	SCREW M6 L=6	トメネジ M6 L=6	2
39		320-02354	SWITCH ASM.	イチジク・テイススイッチクミ	1
40		SL-6040892-TN	SCREW	サ-カ-ネツキロツカクアナボルト	2
41		225-28764	PRE-TENSION CONTROLLER ASM.	プリテンション(クミ)	1
42		225-02504	THREAD GUIDE BAR	イトアンソナイ	1
43		400-04158	BED_BASE	ハ-ットハ-ース	1
44		400-04160	BED REAR COVER	ハ-ットリアカハ-	1
45		HX-0015000-0A	CABLE CLAMP	ケーブ-ルクリップ	1
46		400-05403	HEAD FAN MOTOR B ASS'Y	ファンモーター B クミ	1
47		HM-0005500-10	FILTER	ファンヨウフィルタ	1
48		HM-0003800-A0	FINGER GUARD	フィンガ-カ-ト	1
49	#01	400-06314	HINGE BUSH	ヒンジブッシュ	1
50		137-00604	HINGE PIN	ヒンジピン	2
51		137-00406	HINGE PLATE, A	ヒンジイタ A	1
52		137-00505	HINGE PLATE, B	ヒンジイタ B	1
53		NM-6060001-SD	NUT M6	ロツカクナツト M6 1シユ	2
54		145-16900	SAFETY SWITCH COVER	アソビ・スイッチカハ-	1
55		WP-0612056-SD	WASHER 6.1X18.5X2	ヒラサ-カネ 6.1X18.5X2	1
56	#01	139-43303	OIL SHIELD	カマコシラハ	1
57		137-00901	RUBBER A	ホ-ウシユコ A A	2
58		162-58501	CUSHION	フ-ト スイッチ トメイタ クツシユ	1
59		400-06318	RUBBER	ラハ-	1
60		E2002-855-000	Z STOPPER RUBBER	Zストップゴ-ム	1
61		D6056-555-B00	RUBBER CUSHION (B)	ケ-ストリツクゴ-ムサ	1
62	#01	137-00703	RUBBER HINGE	ゴ-ム ヒンジ	1
63	#01	SL-6040892-TN	SCREW	サ-カ-ネツキロツカクアナボルト	1
64		SM-1043001-SP	SCREW M4X0.7 L=30	サヲコネジ M4X0.7 L=30	2
65		B1116-804-000	CLOTH PLATE WASHER	ヌノタ-イサ	2
66		E3724-715-000	VCS STUD A	VCSスタット A	1
67		TA-0850604-RO	RUBBER PLUG	トメセン	2
68		B1150-490-000	RUBBER PLUG	ウツオクリレンケツツウテ キヤツフ	1
69		137-05405	NEEDLE BAR THREAD GUIDE	ハリホ-ウ イトアンソナイ	1
70		139-22208	TAKE-UP THREAD GUIDE B	テンビ-ソイトアンソナイ B	1
71		SM-6050802-TP	SCREW M5X0.8 L=8	ロツカクアナボルト M5X0.7 L=8	2
72		137-06601	TAKE-UP THREAD GUIDE, A	テンビ-ソイトアンソナイ(A)	1
73		SM-6040602-TP	SCREW M4 L=6	ロツカクアナボルト M4X0.7 L=6	1

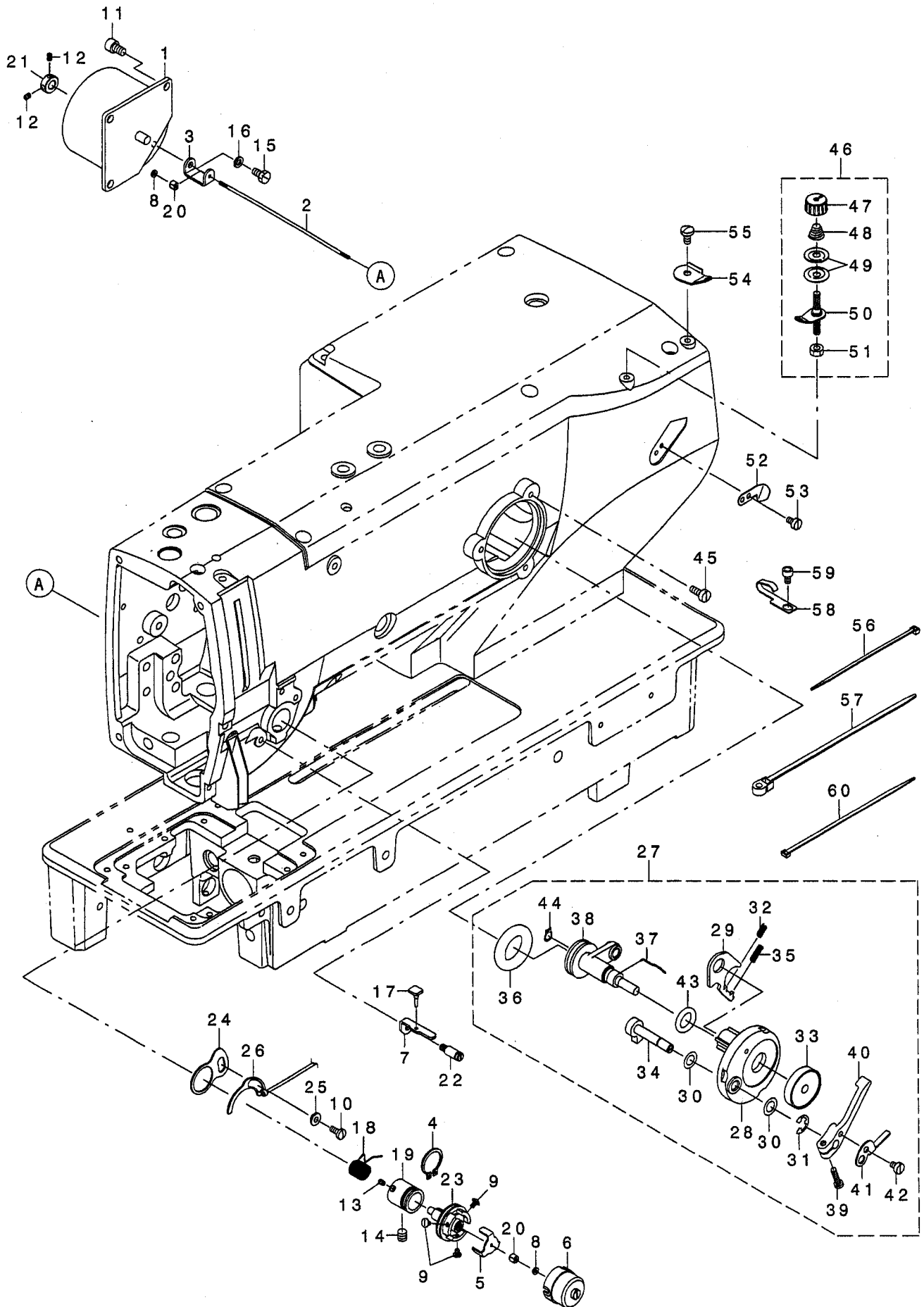
NOTE (注記)

#01...ACCESSORIE PARTS

付属品

2. FRAME & MISCELLANEOUS COVER COMPONENTS (2)

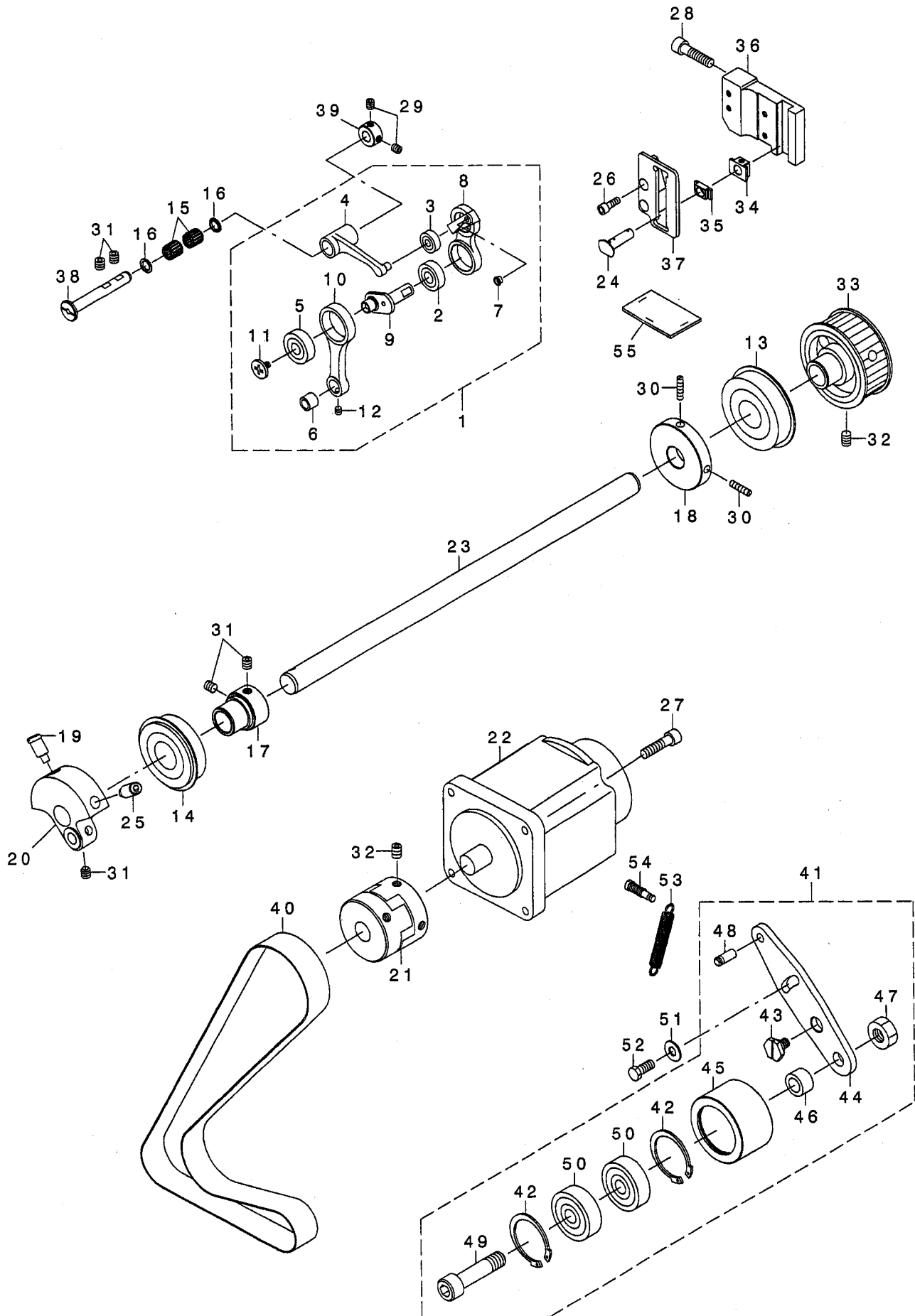
頭部・外装関係 (2)



REF. NO	NOTE	PART NO.	DESCRIPTION	ヒソメイ	Qty
1		400-06261	ASSY_AT_SOLENOID	AT ソレノイド*クミ	1
2		400-06263	AT_SHAFT	AT シャフト	1
3		400-06264	AT_SHAFT HOLDER	AT シャフトホルダ*	1
4		RC-1700001-KP	RETAINING RING	Cカ* タトメワ	1
5		400-06269	DISK_STOPPER	デ* イスクストッパ*	1
6		400-06271	DISK_STOPPER HOLDER_CAP	デ* イスクストッパ* -ホルダ* -キャップ*	1
7		400-06262	NT_SPRING_STOPPER	NT スプ リング* ストッパ*	1
8		NM-6020003-SR	NUT	ロツカクナツト	2
9		SM-0860400-SN	SCREW	トラスネジ* M2.6 L=4	3
10		SM-6040860-TP	SCREW M4 L=8	SCREW M4 L=8	1
11		SM-6050802-TP	SCREW M5X0.8 L=8	ロツカクアナホ* ルト M5X0.7 L=8	3
12		SM-8030412-TP	SCREW	トメネジ* M3 L=4	2
13		SM-8030450-SP	SCREW M3 L=4	トメネジ* M3 L=4	1
14		SM-8060612-TP	SCREW M6 L=6	トメネジ* M6 L=6	1
15		SM-9040800-SP	SCREW	ロツカクホ* ルト	1
16		WS-0410002-KP	SPRING WASHER	ハ* ネサ* ガ* ネ M4	1
17		110-43601	RUBBER STOPPER	ストツパ* -ゴ* ム	1
18		100-06104	TAKE-UP SPRING	イトトリハ* ネ	1
19		400-06268	THREAD TENSION POST_BASE	スレット* テンションホ* ストハ* -ス	1
20		400-06270	THREAD TENSION SHAFT COLLAR	スレット* テンションシャフトカラー	2
21		320-55402	THRUST COLLAR	AT(ウエ)イトチヨウシジ* クスラストカラー	1
22		400-04252	UTT_SUSPENSION SCREW_9	UTT サスハ* ンションネジ* _9	1
23		400-06265	ASSY_THREAD_TENSION_POST	スレット* テンションホ* ストクミ	1
24		B2702-210-000	GUIDE PLATE	イトキレケンチイタ カ* イト*	1
25		B2703-210-000	BUSHING	イトキレケンチイタ フツシユ	1
26		400-03499	THREAD BREAK DETECTOR A	スレット* ア* レイクデ* テ* イクトリ* A	1
27		400-06281	ASSY_BOBBIN_THREAD WINDER	ホ* ビ* ンスレット* ワインダ* -	1
28		225-37658	BOBBIN FITTING BASIS COMPL.	イトマキトリツケタ* イ(ケツゴ* ウ)	(1)
29		225-38409	ADJUSTING PLATE	イトマキシ* クタ* イチヨウセツイタ	(1)
30		106-18304	VERTICAL ROLLER WASHER	シ* ユウト* ウ ローラ ワッシャ	(2)
31		RE-0500000-KO	E-RING	Eカ* タトメワ 5	(1)
32		B1529-890-00C-A	PRESSUR FOOT SPRING	オサエハ* ネ	(1)
33		236-36707	BOBBIN CUSHION	ホ* ビ* ンサ*	(1)
34		225-38151	BOBBIN CAM SHAFT COMPL.	イトマキカムシ* ク(ケツゴ* ウ)	(1)
35		B1148-555-000	SPRING	オクリ チヨ-セツ ビ* ソハ* ネ	(1)
36		400-06282	BTW RUBBER RING	BTW ラハ* -リング*	(1)
37		B3212-761-000	LATCH SPRING	ホ* ビ* ントメハ* ネ	(1)
38		400-06284	ASSY_BTW_SHAFT	BTW シャフトクミ	(1)
39		SS-7091410-SP	SCREW 9/64-40 L=13.5	マルヒラネジ* 9/64-40 L=13.5	(1)
40		236-36202	BOBBIN LEVER	イトマキレハ* -	(1)
41		145-12503	BOBBIN ADJUSTING PLATE	イトマキチヨウセツイタ	(1)
42		SS-6090520-SP	SCREW 9/64-40 L= 5.0	ヒラネジ* 9/64-40 L=5	(1)
43		RO-0922702-00	RUBBER RING	Oリング*	(1)
44		RC-0560711-KP	RETAINING RING	Cカ* タトメワ	(1)
45		SM-6041050-SN	SCREW M4 L=10	SCREW M4 L=10	3
46		225-29481	BOBBIN THREAD TENSION ASM.	イトマキイトチヨウツ(クミ)	1
47		110-72402	THREAD TENSION NUT	タ* イ 1 イトチヨウツ ナツト	(1)
48		110-93606	THREAD TENSION SPRING	タ* イ イチ イトチヨウツハ* ネ	(1)
49		B3214-047-000	BOBBIN WINDER TENSION DISC	イトチヨ-シ サラ	(2)
50		225-29473	BOBBIN THREAD TENSION ROD ASM.	イトマキイトチヨウツホ* ウ(ケツゴ* ウ)	(1)
51		NS-6110310-SP	NUT 11/64-40	ロツカクナツト 11/64-40	(1)
52		105-02300	THREAD CUTTER	イトキリホジ* イタ	1
53		SS-6080340-SP	SCREW 1/8-44 L=2.9	ヒラネジ* 1/8-44 L=2.9	2
54		D3162-555-B00	THREAD GUIDE	タ* イイチ イトチヨ-シホ* - アンナイ	1
55		SS-7110840-SP	SCREW 11/64-40 L=7.8	マルヒラネジ* 11/64-40 L=7.8	1
56		EA-9500B01-00	CABLE BAND	ソクセンハ* ント*	7
57		HX-0015100-0A	CABLE BAND	ソクセンハ* -ツ	1
58		135-30209	LUBRICATING OIL WICK STOPPER	キユウユツソント* メ	4
59		SM-6040602-TP	SCREW M4 L=6	ロツカクアナホ* ルト M4X0.7 L=6	4
60		EA-9500B02-00	CABLE BAND 150	ケツツクハ* ント* 150	3

3. MAIN SHAFT COMPONENTS

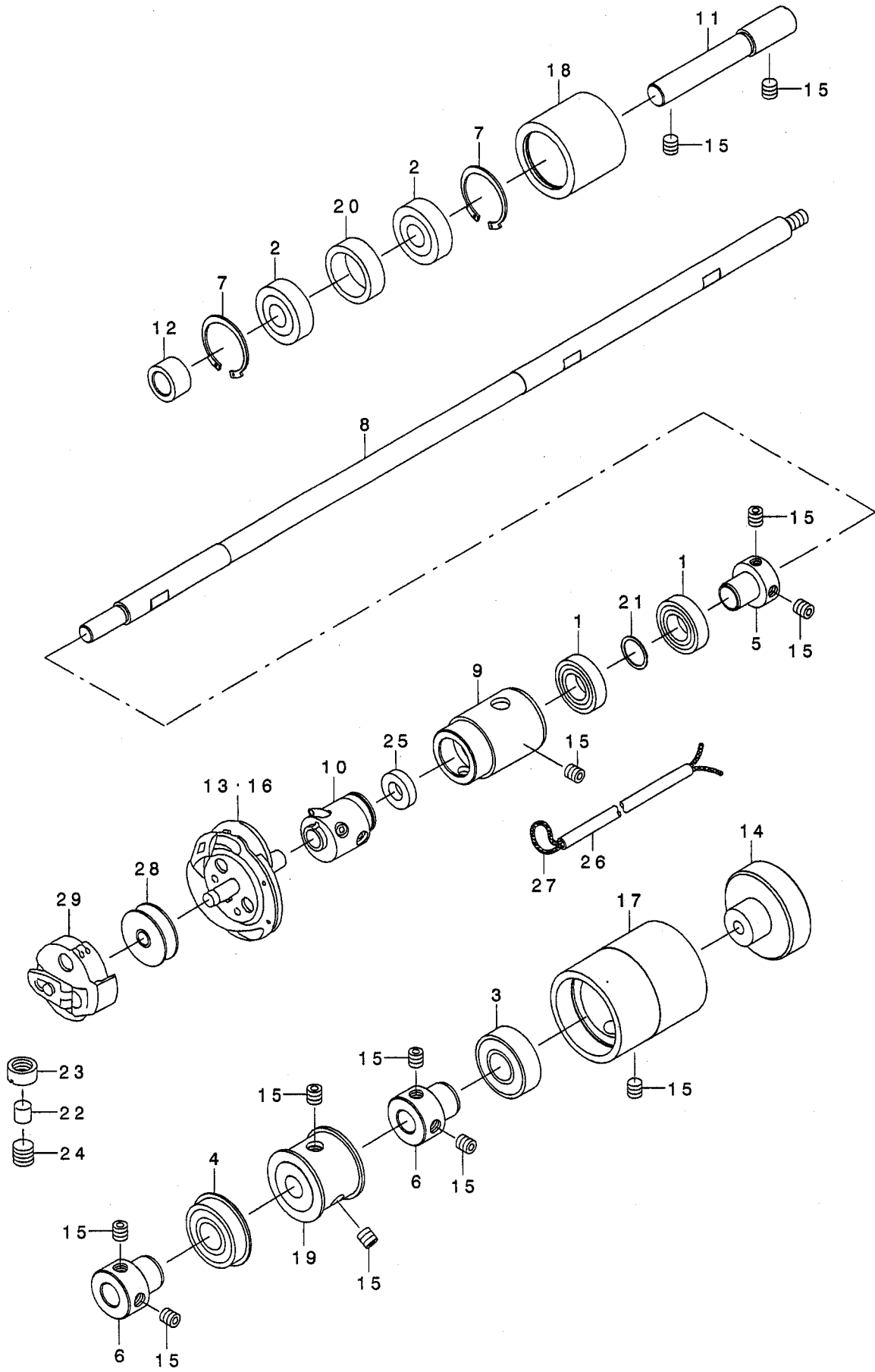
上軸関係



REF. NO	NOTE	PART NO.	DESCRIPTION	ヒョウメイ	Qty
1		400-04178	THREAD TAKE_UP_ASM.	スレット・テイクアップ・クミ	1
2		SB-1080009-00	BEARING	コロカ・リシ・クウケ	(1)
3		SB-1050018-00	BEARING	コロカ・リシ・クウケ	(1)
4		400-04177	THREAD TAKE_UP_CRANK	スレット・テイクアップ・クランク	(1)
5		SB-1080004-00	BUSHING	ラジ・アルシ・クウケ	(1)
6		400-06311	BUSH	フ・ツシユ	(1)
7		B1908-505-000	THREAD PASS BUSH	テンビ・ソイトミチ・フ・ツシユ	(1)
8		400-04173	LINK TAKE_UP	リンクテイクアップ	(1)
9		400-04174	NEEDLE BAR_CRANK	ニート・ルハ・クランク	(1)
10		400-04175	NEEDLE BAR_CRANK_ROD	ニート・ルハ・クランクロッド	(1)
11		B1903-552-000	LEFT SCREW	ヒタ・リネジ	(1)
12		SM-8040412-TP	SET SCREW M4 L=4	トメネジ	(1)
13		SB-1200008-00	BEARING	コロカ・リシ・クウケ	1
14		SB-1200013-00	BEARING	コロカ・リシ・クウケ	1
15		SB-3070002-00	BEARING	コロカ・リシ・クウケ	2
16		228-91204	BEARING SUPPORT	ハ・アリング・オサエ	2
17		236-05207	BEARING HOLDER	ウツシ・クマエハ・アリング・ウケ	1
18		236-36400	BOBBIN WINDER DRIVING WHEEL	イトマキクト・ウツヤ	1
19		400-04171	COUNTER WEIGHT SCREW	ネジ	1
20		400-04170	COUNTER WEIGHT	カウンタ-ウ-ト	1
21		236-04309	COUPLING	カップ・リング	1
22		400-03470	AC SERVO MOTOR	AC サーボ モーター	1
23		400-04167	MAIN SHAFT	メインシャフト	1
24		400-04208	NEEDLE_CRANK_SHAFT	ニート・ルクランクシャフト	1
25		SM-8081652-TP	SCREW M8 L=16	ネジ M8 L=16	1
26		SM-6041202-TP	SCREW M4X0.7 L=12	ロツカクナボ・ルト	2
27		SM-6052002-TR	SCREW M5 L=20	ロツカクナボ・ルト M5X0.8 L=20	4
28		SM-6062502-TP	SCREW M6 L=25	ロツカクナボ・ルト M6 L=25	3
29		SM-8050502-TP	SCREW M5 L=5	トメネジ	2
30		SS-8111610-SP	SCREW 11/64-40 L=15.5	トメネジ 11/64-40 L=15.5	2
31		SM-8060612-TP	SCREW M6 L=6	トメネジ M6 L=6	6
32		SM-8060812-TP	SCREW M6 L=8	トメネジ M6 L=8	6
33		400-04168	SPROCKET A	スア・ロケツト A	1
34		400-04206	SQUARE_BLOCK	スクエア-フ ロック	1
35		400-04207	SQUARE_BLOCK B	スクエア-フ ロック B	1
36		400-06307	SQUARE_BLOCK_GUIDE	スクエア-フ ロックガイド	1
37		400-06308	SQUARE_BLOCK_GUIDE_B	スクエア-フ ロックガイド_B	1
38		400-06300	THREAD TAKE_UP_CRANK_SHAFT	テンビ・ソクランクシャフト	1
39		CS-0700811-SH	THRUST COLLAR D=7 W=8	スラストウケ D=7 W=8	1
40		400-04169	TIMING BELT	タイミング・ハ・ルト	1
41		400-04182	IDLER_ASM.	アイト・ラクミ	1
42		RC-3781518-KP	RETAINING RING	Cカ・タ トメワ	(2)
43		400-04185	HINGE SCREW	ヒンジ・ネジ	(1)
44		400-04184	IDLER_FIXED_PLATE	アイト・ラコテイイタ	(1)
45		400-04183	IDLER_PULLEY	アイト・ラフ・-リ-	(1)
46		137-10504	INTERMEDIATE SPROCKET WASHER	チュウカン スア・ロケツト ウケワ	(1)
47		NM-6100001-SD	NUT M10	ロツカクナツト M10 1シユ	(1)
48		110-50804	FEED LEVER SPRING HOOK	オクリレハ -ハ・ネカケ	(1)
49		SM-6104352-TP	SCREW M10 L=42.5	ネジ M10 L=42.5	(1)
50		SB-1100007-00	BALL BEARING	コロカ・リシ・クウケ	(2)
51		WP-0621046-SP	WASHER	ヒラサ・ガ・ネ	1
52		SM-9061403-CP	SCREW M6 L=14	ロツカクナボ・ルト	1
53		400-04192	ADJUSTING_SPRING	アジ・キャストスア・リング	1
54		400-04179	SUSPENSION SCREW	サスハ・ソクヨンスクリユ	1
55		B3509-280-000	NEEDLE ROD CRANK LUBRICATING	ハリボ - クランク キユ-ユ ハ・イリ-ソ	1

4. HOOK DRIVING SHAFT COMPONENTS

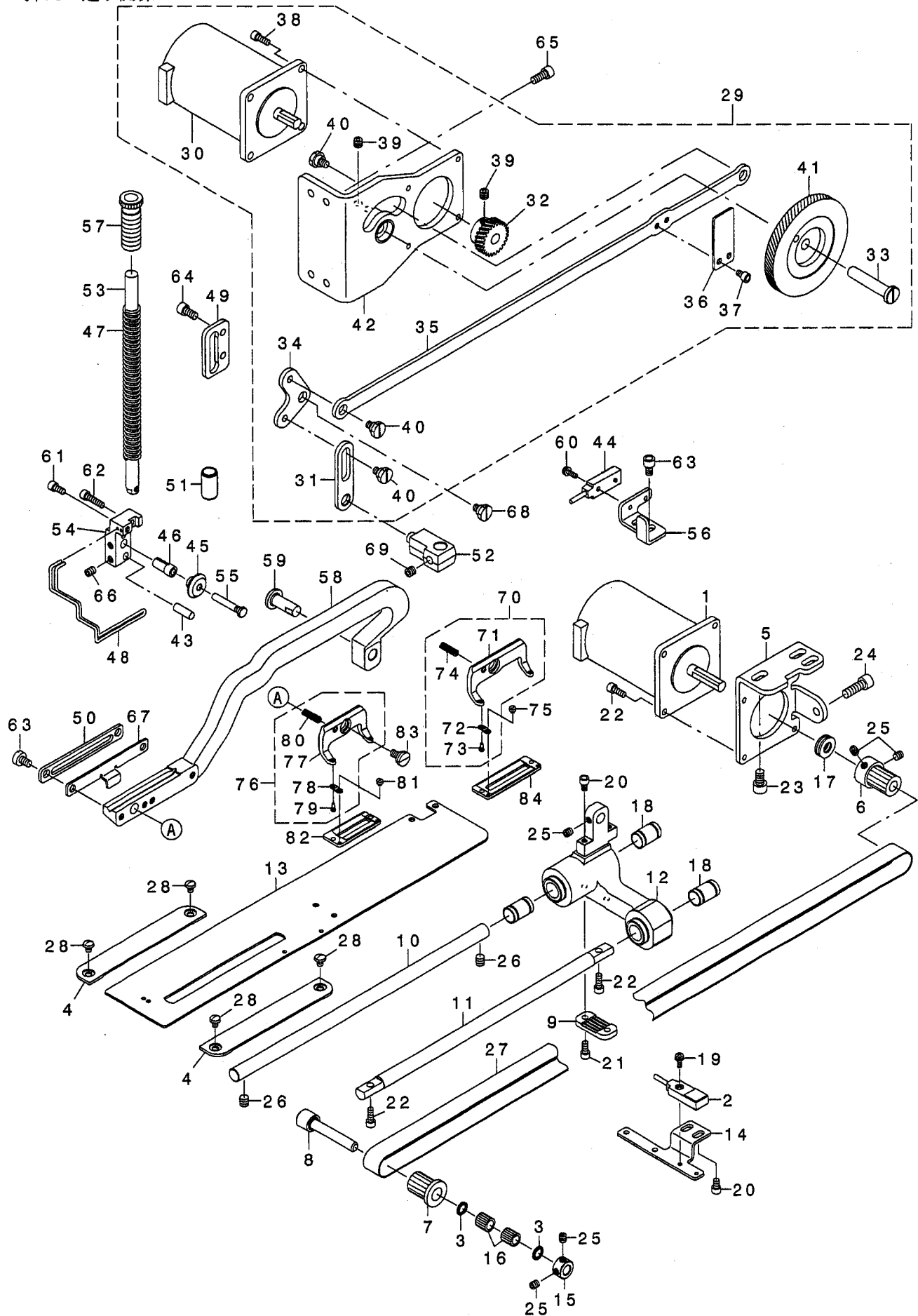
下軸関係



REF. NO	NOTE	PART NO.	DESCRIPTION	キ ャ ム イ	Qty
1		SB-1120016-00	BEARING	ハ・アリング	2
2		SB-1100006-00	BALL BEARING	コロカ・リ・ジ・クウケ	2
3		SB-1150002-00	BEARING	ハ・アリング	1
4		SB-1150015-00	BEARING	コロカ・リ・ジ・クウケ	1
5		400-04188	BEARING_SUPPORT	ハ・アリング サホ-ト	1
6		235-36204	BUSH	シモシ・クアトシ・クウケア・ツシユ	2
7		RC-2791218-KP	RETAINING RING	Cカ・タトメワ	2
8		400-04186	HOOK_DRIVING_SHAFT	フック・ライビ・ンク・シャフト	1
9		400-04187	HOOK_DRIVING_SHAFT_METAL	フック・ライビ・ンク・シャフトメタル	1
10		137-29660	HOOK_SLEEVE_ASM.	カマシ・クツキ・テ・クミ	1
11		137-10306	INTERMEDIATE SPROCKET SHAFT	チュウカン スプ ロケット シ・ク	1
12		137-10504	INTERMEDIATE SPROCKET WASHER	チュウカン スプ ロケット ウケワ	1
13	#01	137-29066	HOOK COMPL.	カマケツゴ ウ	1
14		G8039-870-000	CROWN KNOB	キノブ	1
15		SM-8060612-TP	SCREW M6 L=6	トメネシ M6 L=6	12
16	#02	137-82065	HOOK COMPL.(K)	カマケツゴ ウ(K)	1
17		145-04401	BEARING SUPPORT	シモシ・クハ・アリング ウケ	1
18		400-04180	SPROCKET_B	スプ ロケット B	1
19		400-04181	SPROCKET_C	スプ ロケット C	1
20		137-10405	INTERMEDIATE SPROCKET RING	チュウカン スプ ロケット リンク	1
21		400-06317	WASHER	ワッシャー	1
22		400-06322	ADJUSTING SHAFT	カマユリヨウチュウセツシ・ク	1
23		400-06312	ADJUSTING_NUT	アジ・ヤスティンク ナット	1
24		SM-8080812-TP	SCREW M8X8	トメネシ M8 L=8	1
25		400-06320	FELT	フェルト	1
26		236-30007	TUBE	チューブ	1
27		CQ-2020000-00	OIL WICK	ユシシ	1
28		B1811-771-000	BOBBIN	ホ・ビ・ン	1
29		137-29769	BOBBIN CASE ASM.	ホ・ビ・ンケース クミ	1
NOTE (注記)			#01...FOR LBH-1790S	LBH-1790S用	
			#02...FOR LBH-1792K	LBH-1792K用	

5. PRESSER & FEED COMPONENTS

押え・送り関係



REF. NO	NOTE	PART NO.	DESCRIPTION	キ ャ ン ン	Qty
1		400-05372	FEED MOTOR ASS'Y	フィード モーター	1
2		400-05378	FEED SENSOR ASS'Y	フィード センサー	1
3		228-91204	BEARING SUPPORT	ベアリング サポート	2
4		145-09202	THROAT PLATE BASE COVER	ハリタダ イカハ	2
5		400-04194	MOTOR BRACKET	モーター ブラケット	1
6		400-04196	PULLEY_B	プーリー B	1
7		400-04197	PULLEY_C	プーリー C	1
8		400-04198	SUPPORT SHAFT	サポート シャフト	1
9		400-04200	TIMING BELT HOLDER	タイミング ベルトホルダー	1
10		400-04201	FEED SHAFT	フィード シャフト	1
11		400-04202	FEED GUIDE SHAFT	フィード ガイド シャフト	1
12		400-04204	FEED BASE	フィード ベース	1
13		400-04205	WORK CLAMP CARRIER	ワーククランプ キャリアー	1
14		400-04195	SENSOR PLATE	センサープレート	1
15		CS-0700811-SH	THRUST COLLAR D=7 W=8	スラストウケ D=7 W=8	1
16		SB-3070002-00	BEARING	ジョイントウケ	2
17		SB-4080001-00	BEARING	ジョイントウケ	1
18		SB-7060001-00	BEARING	ジョイントウケ	3
19		SL-4031081-SC	SCREW M3 X 10	ナハ コネツ キムス	1
20		SM-6040602-TP	SCREW M4 L=6	ロツカクアナキ ルト M4X0.7 L=6	4
21		SM-6040802-TP	SCREW M4X0.7 L=8	ロツカクアナキ ルト	2
22		SM-6041002-TP	SCREW M4 L=10	ロツカクアナキ ルト M4X0.7 L=10	6
23		SM-6061002-TP	SCREW M6 L=10	ロツカクアナキ ルト M6 L=10	3
24		SM-6061802-TP	SCREW M6 L=18	ロツカクアナキ ルト	1
25		SM-8050502-TP	SCREW M5 L=5	トメネツ	5
26		SM-8060612-TP	SCREW M6 L=6	トメネツ M6 L=6	2
27		400-04199	TIMING BELT	タイミング ベルト	1
28		SM-5040550-TP	SCREW M4 L=5	ネツ M4 L=5	4
29		400-04266	ASSY_PBL_GEAR_MODULE	PBL キーアセンブリ	1
30		400-05373	CLAMP MOTOR ASS'Y	クランプ モーター	(1)
31		400-04273	PBL_FRONT_LINK	PBL フロントリンク	(1)
32		400-04291	PBL_GEAR_S	PBL キーア	(1)
33		400-04275	PBL_GEAR_SHAFT	PBL キーシャフト	(1)
34		400-04282	PBL_L-LINK	PBL L リンク	(1)
35		400-04270	PBL_LONG_ROD	PBL ロングロッド	(1)
36		400-04278	PBL_SENSOR_PLATE	PBL センサープレート	(1)
37		SM-6040602-TP	SCREW M4 L=6	ロツカクアナキ ルト M4X0.7 L=6	(2)
38		SM-6041002-TP	SCREW M4 L=10	ロツカクアナキ ルト M4X0.7 L=10	(4)
39		SM-8060552-TP	SCREW M6 L=5	トメネツ	(5)
40		SD-0800326-TP	SHOULDER SCREW D8 H3.2	ネツ D8 H3.2	(4)
41		400-04289	ASSY_PBL_GEAR_L	PBL キーア	(1)
42		400-04267	ASSY_PBL_MOTOR_BASE	PBL モーターベース	(1)
43		122-59008	PIN_SHORT	ピン ユウカンヨウト	1
44		400-05379	CLAMP SENSOR ASS'Y	クランプ センサー	1
45		137-20503	SLIDE ROLLER	オサエ ローラ	1
46		139-26308	COLLAR	オサエ ローラスリッパ	1
47		400-04281	PBL_COIL_SPRING	PBL コイルスプリング	1
48		400-04285	PBL_FINGER_GUARD	PBL フィンガーガード	1
49		400-04276	PBL_GUIDE	PBL ガイド	1
50		400-04280	PBL_LIFTING_PLATE	PBL リフティングプレート	1
51		400-04279	PBL_METAL	PBL メタル	1
52		400-04274	PBL_POSITION_BRACKET	PBL ポジションブラケット	1
53		400-04271	PBL_PRESSER_BAR	PBL プレッサバー	1
54		400-04283	PBL_ROLLER_BASE	PBL ローラベース	1
55		400-04286	PBL_ROLLER_SHAFT	PBL ローラシャフト	1
56		400-04277	PBL_SENSOR_BASE	PBL センサーベース	1
57		400-04272	PBL_SPRING_REGULATOR	PBL チョウセツネツ	1
58		400-04287	PBL_WORK_CLAMP_ARM	PBL ワーククランプアーム	1
59		400-04288	PBL_WORK_CLAMP_ARM_SHAFT	PBL ワーククランプアームシャフト	1
60		SL-4031081-SC	SCREW M3 X 10	ナハ コネツ キムス	1
61		SM-6040802-TP	SCREW M4X0.7 L=8	ロツカクアナキ ルト	1
62		SM-6041602-TP	SCREW M4X0.7 L=16	ロツカクアナキ ルト M4X0.7 L=16	1
63		SM-6050800-SP	SCREW M5 L=8	ヒラネツ M5 L=8	2
64		SM-6051002-TP	SCREW M5X0.8 L=10	ロツカクアナキ ルト M5X0.8 L=10	4
65		SM-6051202-TP	SCREW M5X0.8 L=12	ロツカクアナキ ルト M5X0.8 L=12	4
66		SM-8050602-TP	SCREW M5 L=6	トメネツ M5X0.8 L=6	2
67		400-04251	UTT_CLOSE_CAM	UTT クローズカム	1
68		SD-0800326-TP	SHOULDER SCREW D8 H3.2	ネツ D8 H3.2	1
69		SM-8060552-TP	SCREW M6 L=5	トメネツ	1
70	#02	D1511-772-KAO	WORK CLAMP CHECK HOLDER	オサエアツ (2K) (クミ)	1
71		B1511-772-000-A	WORK CLAMP CHECK HOLDER	オサエアツ	(1)
72		B1509-761-000	WORK CLAMP CHECK SPRING	オサエ トリツケイタハネ	(2)
73		B1510-771-00B	WORK CLAMP CHECK SPRING SET PI	オサエ アツビツンB	(2)
74		B1512-761-000	WORK CLAMP CHECK HOLDER SPRING	オサエアツ ツツハネ	(1)
75	#02	SS-6060210-SP	SCREW 3/32-56 L= 1.9	ヒラネツ 3/32-56 L=1.9	2
76	#01	D1511-771-KAO	WORK CLAMP CHECK HOLDER ASM.	オサエアツ	1
77		B1511-771-000-B	PRESSER FOOT	オサエアツ	(1)
78		B1509-761-000	WORK CLAMP CHECK SPRING	オサエ トリツケイタハネ	(2)
79		B1510-771-00B	WORK CLAMP CHECK SPRING SET PI	オサエ アツビツンB	(2)
80		B1512-761-000	WORK CLAMP CHECK HOLDER SPRING	オサエアツ ツツハネ	(1)
81	#01	SS-6060210-SP	SCREW 3/32-56 L= 1.9	ヒラネツ 3/32-56 L=1.9	2
82	#01	B1552-781-000-A	PRESSER	オサエ	1
83		SD-0790203-SP	HINGE SCREW D=7.94 H=2	ダンネツ D=7.94 H=2	1
84	#02	D1508-772-K00	WORK CLAMP CHECK (2K)	オサエ K	1

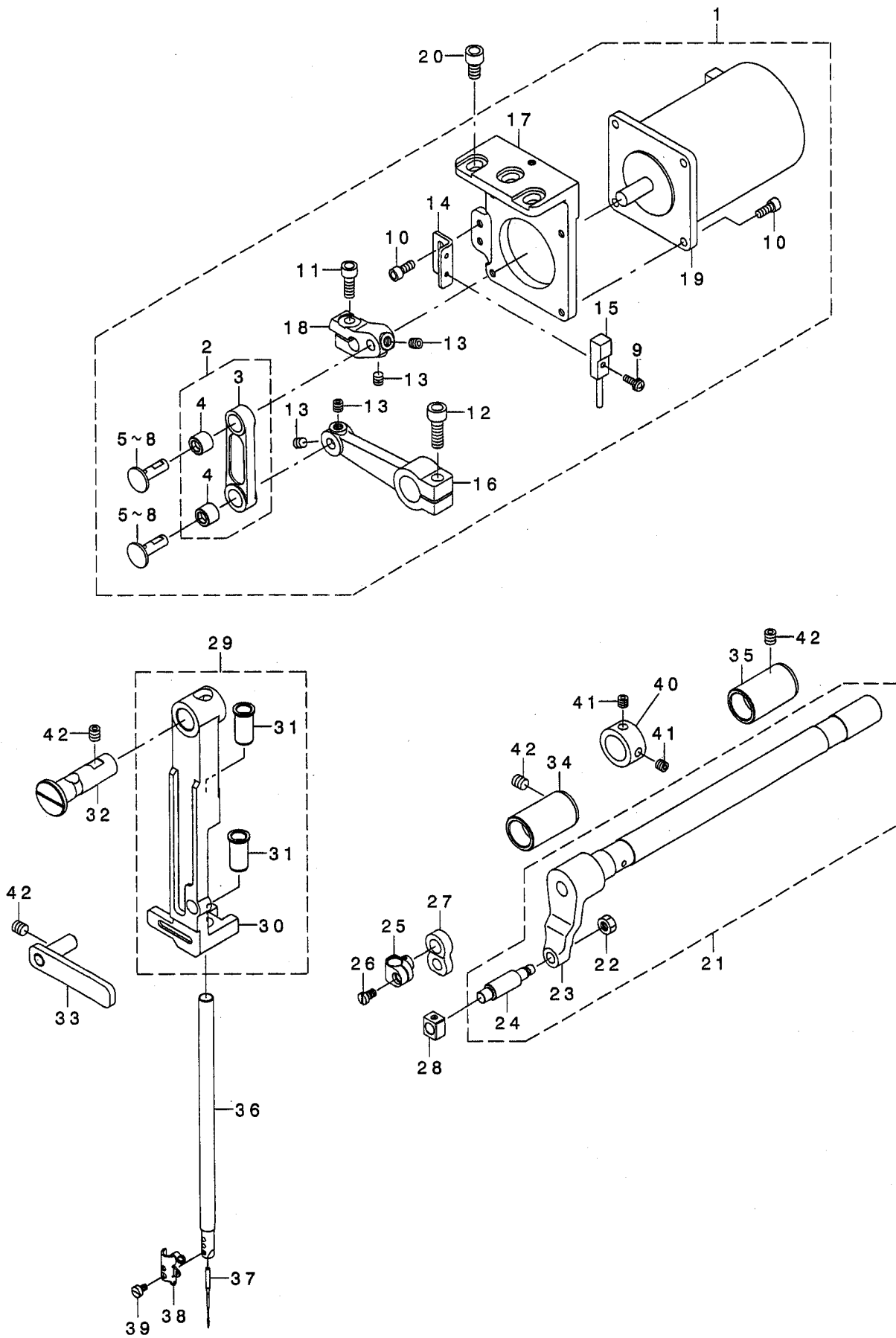
NOTE (注記)

#01... FOR LBH-1790S
#02... FOR LBH-1792K

LBH-1790S用
LBH-1792K用

6. NEEDLE BAR ROCKING COMPONENTS

針棒搖動關係



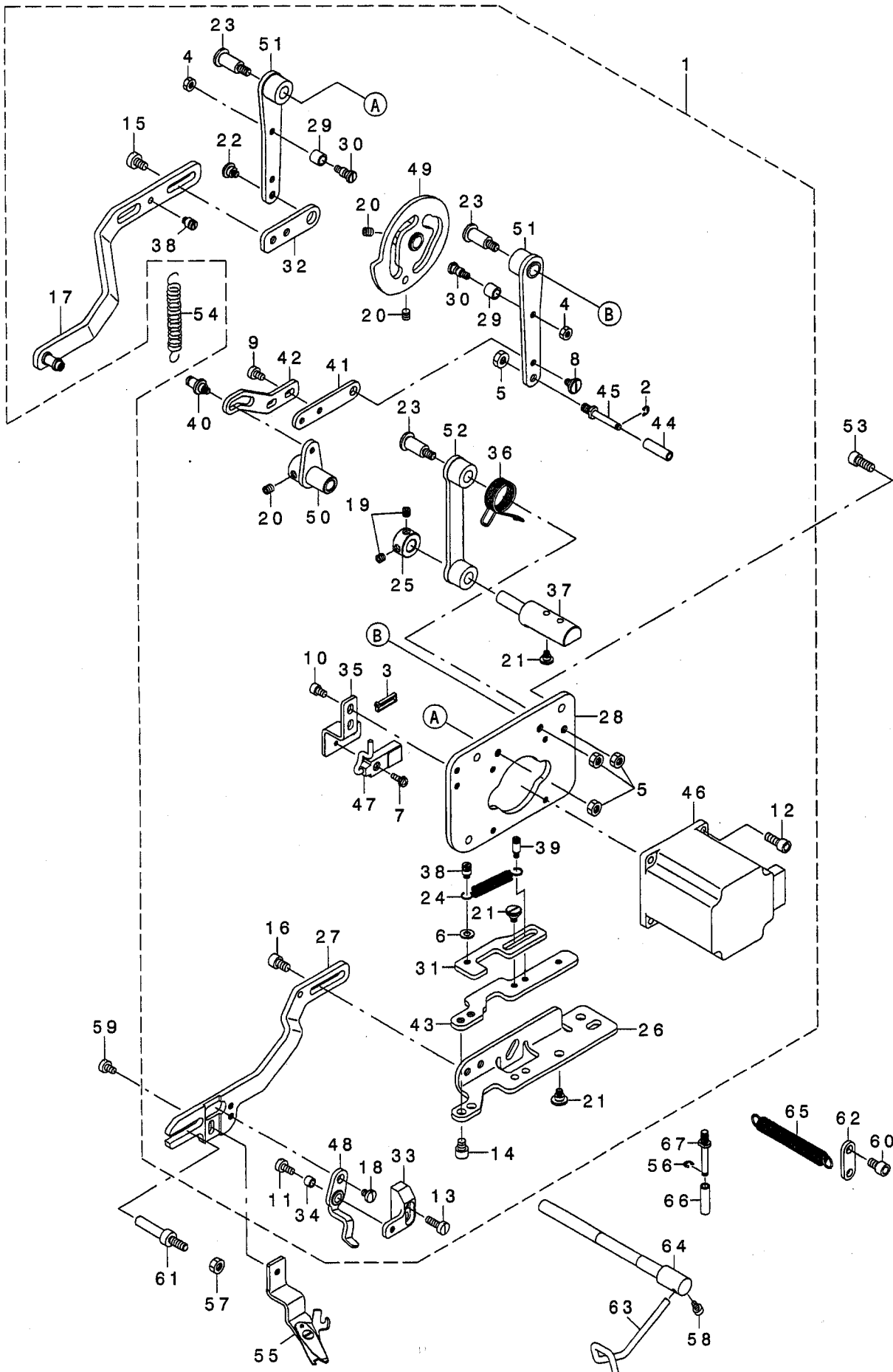
REF. NO	NOTE	PART NO.	DESCRIPTION	ヒョウメイ	Qty
1		400-04223	ZIGZAG DRIVE FULL ASSY	ジグザグドライブフルクミ	1
2		400-04378	ZIGZAG ROD ASM.	ジグザグロッドクミ	(1)
3		400-04379	ZIGZAG ROD	ジグザグロッド	(1)
4		235-30405	SHAFT HOLDER LINK BUSH	ハリホウウツシタインクタクリリンクフツシユ	(2)
5	#01	235-44109	JUNCTION SHAFT A	ハリワリレンケツジクA	(2)
6	#01	235-44208	JUNCTION SHAFT B	ハリワリレンケツジクB	(2)
7	#01	235-44307	JUNCTION SHAFT C	ハリワリレンケツジクC	(2)
8	#01	235-44802	JUNCTION SHAFT D	ハリワリレンケツジクD	(2)
9		SL-4031081-SC	SCREW M3 X 10	ナメネジ M3 L=10	(1)
10		SM-6041002-TP	SCREW M4 L=10	ロツカクアナホルト M4X0.7 L=10	(6)
11		SM-6051402-TP	SCREW M5X0.8 L=14	ロツカクアナホルト	(1)
12		SM-6061802-TP	SCREW M6 L=18	ロツカクアナホルト	(1)
13		SM-8050502-TP	SCREW M5 L=5	トメネジ	(4)
14		400-04376	SENSOR PLATE	センサーフレート	(1)
15		HD-0020300-00	CLOSE SENSOR	キンセツセンサ	(1)
16		400-04380	ZIGZAG LEVER REAR	ジグザグレハリア	(1)
17		400-04375	MOTOR BASE	モータベース	(1)
18		400-04377	MOTOR LEVER	モータレハ	(1)
19		400-05371	NEEDLE SWING MOTOR ASS'Y	ニードルスイングモータクミ	(1)
20		SM-6061002-TP	SCREW M6 L=10	ロツカクアナホルト M6 L=10	3
21		400-04224	ZIGZAG LEVER SHAFT ASM.	ジグザグレハシャフトクミ	1
22		NM-6050001-SP	NUT M5	ロツカクナツト M5X0.8 1シユ	(1)
23		400-04373	ZIGZAG LEVER SHAFT	ジグザグレハシャフト	(1)
24		400-05377	NEEDLE SWING SENSOR ASSY	ニードルスイングセンサークミ	(1)
25		400-04214	NEEDLE BAR CONNECTION	ニードルハコネクション	1
26		400-04214	NEEDLE BAR CONNECTION	ニードルハコネクション	1
27		400-04209	NEEDLE BAR ROD	ニードルハロッド	1
28		B1414-232-000	SQUARE BLOCK	カクゴマ	1
29		400-04222	NEEDLE BAR FRAME ASSY	ニードルハフレームクミ	1
30		400-04212	NEEDLE BAR FRAME	ニードルハフレーム	(1)
31		400-04213	NEEDLE BAR METAL	ニードルハメタル	(2)
32		400-04221	SUPPORT SHAFT	サホトシャフト	1
33		400-04218	FRAME SUPPORT PLATE ASM.	フレームサホトプレートクミ	1
34		400-04216	BUSHING	フツツシク	1
35		400-04217	BUSHING REAR	フツツシクリア	1
36		400-04215	NEEDLE BAR	ニードルハ	1
37		MDP-5JOB1100	NEEDLE DPX5 #11J	ハリDPX5 #11J	1
38		137-06403	NEEDLE BAR BOBBIN THREAD GUIDE	ハリホウウツタイトアンナイ	1
39		SM-6030500-SN	SCREW M3 L=5	ヒラネジ M3 L=5	1
40		CS-1501181-TP	THRUST COLLAR D=15 W=11	スラストカラ D=15	1
41		SM-8050502-TP	SCREW M5 L=5	トメネジ	2
42		SM-8060612-TP	SCREW M6 L=6	トメネジ M6 L=6	4

NOTE (注記) #01...SELECTIVE PARTS

選択部品

7. NEEDLE THREAD TRIMMER COMPONENTS

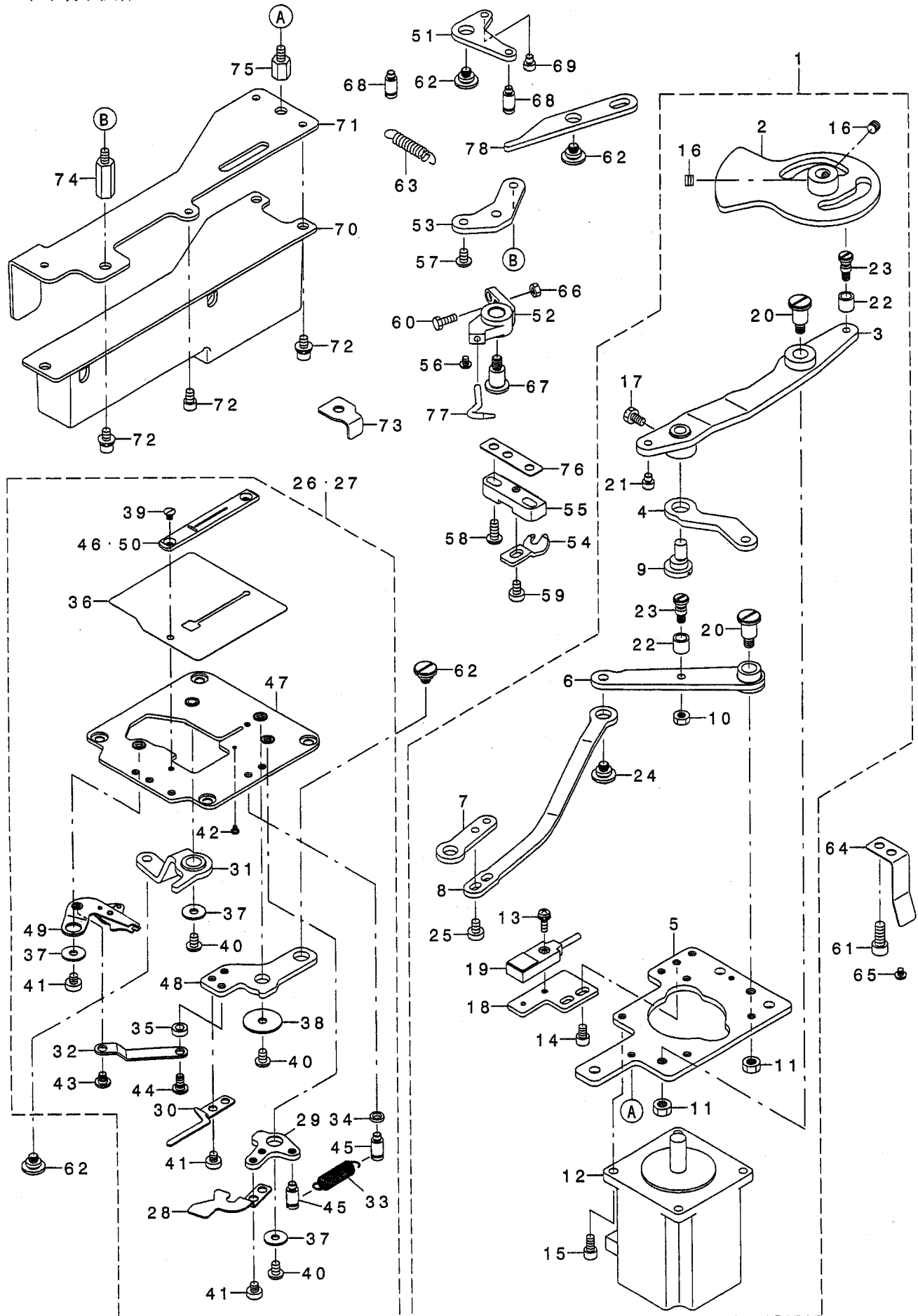
上糸切り関係



REF. NO	NOTE	PART NO.	DESCRIPTION	ヒョウメ	Qty
1		400-04225	ASSY UTT MODULE	UTTモヂ' ルクミ	1
2		RE-0300000-KO	E-RING 3	Eカ' タトメワ 3	(1)
3		EA-9500B01-00	CABLE BAND	ソクセンハ' ント'	(1)
4		NM-6040000-SN	NUT M4	ロツカクナツト M4	(2)
5		NM-6050001-SP	NUT M5	ロツカクナツト M5X0.8 1ツユ	(4)
6		WP-0430801-SC	WASHER 4.3X9X0.8	ヒラネ' ガ' ネ 4.3X9X0.8	(1)
7		SL-4031081-SC	SCREW M3 X 10	ナ' ネ' セムズ M3 L=10	(1)
8		SD-0600266-TP	SHOULDER SCREW D6 H2.6	ショルダ' -スクリュウ D6 H2.6	(1)
9		SM-6040600-SP	SCREW M4 L=6	ヒラネ' M4 L=6	(2)
10		SM-6040602-TP	SCREW M4 L=6	ロツカクアナホ' ルト M4X0.7 L=6	(2)
11		SM-6040860-TP	SCREW M4 L=8	スクリュウ M4 L=8	(1)
12		SM-6041002-TP	SCREW M4 L=10	ロツカクアナホ' ルト M4X0.7 L=10	(4)
13		SM-6041200-SP	SCREW M4 L=12	ヒラネ' M4 L=12	(2)
14		SM-6050652-TP	HEXAGON SOCKET HEAD SCREW M5X6	ロツカクアナツツキホ' ルト	(2)
15		SM-6050800-SP	SCREW M5 L=8	ヒラネ' M5 L=8	(2)
16		SM-6050802-TP	SCREW M5X0.8 L=8	ロツカクアナホ' ルト M5X0.7 L=8	(2)
17		400-04400	ASSY UTT RELEASE ARM B	UTTリリースア-ムBクミ	(1)
18		SM-7040550-SP	SCREW M4 L=5	マルヒラネ' M4 L=5	(1)
19		SM-8050412-TP	SCREW M5 L=4	トメネ' M5 L=4	(2)
20		SM-8050502-TP	SCREW M5 L=5	トメネ'	(4)
21		SD-0600326-TP	SHOULDER SCREW D6 H3.2	ショルダ' -スクリュウ D6 H3.2	(4)
22		SD-0800406-TP	SHOULDER SCREW D8 H4	ショルダ' -スクリュウ D8 H4	(1)
23		SD-0801506-TP	SHOULDER SCREW D8 H15	ショルダ' -スクリュウ D8 H15	(3)
24		112-72507	SPRING	オクリレハ' -ハ' ネ	(1)
25		CS-0800971-TP	THRUST COLLAR D=8 W=9	スラストカラ' D=8 W=9	(1)
26		400-04235	UTT ARM A	UTTア-ムA	(1)
27		400-04238	UTT ARM A	UTTア-ムB	(1)
28		400-04293	UTT BASE PLATE	UTTハ' -スア' レート	(1)
29		400-04254	UTT CAM ROLLER	UTTカムローラ-	(2)
30		400-04253	UTT CAM ROLLER SHAFT	UTTカムローラ-シャフト	(2)
31		400-04237	UTT RATCH PLATE	UTTラツチア' レート	(1)
32		400-04294	UTT RELEASE ARM A	UTTリリースア-ムA	(1)
33		400-04264	UTT RELEASE LEVER BASE	UTTリリースレハ' -ハ' -ス	(1)
34		400-04265	UTT RELEASE LEVER SHAFT	UTTリリースレハ' -シャフト	(1)
35		400-04292	UTT SENSOR BASE	UTTセンサ-ハ' -ス	(1)
36		400-04296	UTT SUPPORT ARM SPRING	UTTサホ' -トア-ムスア' リンク'	(1)
37		400-04234	UTT SUPPORT SHAFT	UTTサホ' -トシャフト	(1)
38		400-04248	UTT SUSPENSION SCREW 4	UTTサスハ' ンツヨンスクリユウ4	(2)
39		400-04252	UTT SUSPENSION SCREW 9	UTTサスハ' ンツヨンスクリユウ9	(1)
40		400-04247	UTT SUSPENSION SHOULDER SCREW	UTTサスハ' ンツヨンショルダ' -スクリュウ	(1)
41		400-04244	UTT THREAD PULLING LINK A	UTTスレット' ア' リンク' リンクA	(1)
42		400-04245	UTT THREAD PULLING LINK B	UTTスレット' ア' リンク' リンクB	(1)
43		400-04236	UTT X-CAM	UTT X-カム	(1)
44		400-04297	UTT Y-DRIVE ROLLER	UTT Y-ト' ライフ' ローラ-	(1)
45		400-04298	UTT Y-DRIVE SHAFT	UTT Y-ト' ライフ' シャフト	(1)
46		400-05374	UT TRIM MOTOR ASS'Y	UTTトリムモ-タクミ	(1)
47		400-05380	UT TRIM SENSOR ASS'Y	UTTトリムセンサ-クミ	(1)
48		400-04260	ASSY UTT RELEASE LEVER	UTTリリースレハ' -クミ	(1)
49		400-04229	ASSY UTT CAM	UTTカムクミ	(1)
50		400-04240	ASSY UTT THREAD PULLING ARM	UTTスレット' ア' リンク' ア-ムクミ	(1)
51		400-04226	ASSY UTT CAM ARM	UTTカムア-ムクミ	(1)
52		400-04232	ASSY UTT SUPPORT ARM	UTTサホ' -トア-ムクミ	(1)
53		SM-6051202-TP	SCREW M5X0.8 L=12	ロツカクアナホ' ルト M5X0.8 L=12	3
54		MAZ-16013000	BUTTON SUPPORT LEVER SPRING	ホ' タンオサエレハ' -ハ' ネ	1
55		400-04255	ASSY UTT TRIMMER	UTTトリマ-クミ	1
56		RE-0300000-KO	E-RING 3	Eカ' タトメワ 3	1
57		NM-6050001-SP	NUT M5	ロツカクナツト M5X0.8 1ツユ	1
58		SM-6040602-TP	SCREW M4 L=6	ロツカクアナホ' ルト M4X0.7 L=6	1
59		SM-6040600-SP	SCREW M4 L=6	ヒラネ' M4 L=6	1
60		SM-6050802-TP	SCREW M5X0.8 L=8	ロツカクアナホ' ルト M5X0.7 L=8	1
61		400-04239	UTT GUIDE SHAFT	UTTガ' イト' シャフト	1
62		400-04249	UTT SUSPENSION PLATE	UTTサスハ' ンツヨニア' レート	1
63		400-04243	UTT THREAD PULLING LEVER	UTTスレット' ア' リンク' レハ' -	1
64		400-04246	UTT THREAD PULLING SHAFT	UTTスレット' ア' リンク' シャフト	1
65		400-04250	UTT TRIMMER CLOSE SPRING	UTTトリマ-クローズ' スア' リンク'	1
66		400-04297	UTT Y-DRIVE ROLLER	UTT_Y-ト' ライフ' ローラ-	1
67		400-04298	UTT Y-DRIVE SHAFT	UTT_Y-ト' ライフ' シャフト	1

8. BOBBIN THREAD TRIMMER COMPONENTS

下糸切り関係



REF. NO	NOTE	PART NO.	DESCRIPTION	レ	ユ	メ	イ	Qty
1		400-04330	BTT_DRIVE_UNIT	BTT	ト	ライア	ユニット	1
2		400-04332	ASSY_BTT_DRIVE_CAM	BTT	ト	ライア	カム	(1)
3		400-04336	ASSY_BTT_DRIVE_LEVER	BTT	ト	ライア	レバ	(1)
4		400-04329	BTT_DRIVE_LINK	BTT	ト	ライア	リンク	(1)
5		400-04331	BTT_DRIVE_UNIT_BASE	BTT	ト	ライア	ユニットベース	(1)
6		400-04340	ASSY_BTT_RELEASE_LEVER	BTT	レリアス	レバ	カム	(1)
7		400-04343	BTT_RELEASE_LINK_F	BTT	レリアス	リンク	F	(1)
8		400-04344	BTT_RELEASE_LINK_R	BTT	レリアス	リンク	R	(1)
9		137-37408	LINK ROD	ク	タ	イト	キリ	(1)
10		NM-6040001-SD	NUT M4	ボツ	カク	ナツト	M4	(1)
11		NM-6050001-SC	NUT M5	ボツ	カク	ナツト	M5X0.8	(2)
12		400-05375	LT_TRIM_MOTOR_ASS'Y	LT	トリム	モーター	カム	(1)
13		SL-4031081-SC	SCREW M3 X 10	ナハ	ネツ	セムズ	M3 L=10	(1)
14		SM-6040602-TP	SCREW M4 L=6	ボツ	カク	アナボ	ボト M4X0.7 L=6	(2)
15		SM-6040802-TP	SCREW MAX0.7 L=8	ボツ	カク	アナボ	ボト	(4)
16		SM-8050412-TP	SCREW M5 L=4	トメ	ネツ	M5	L=4	(2)
17		SM-9040700-SP	HEXAGONAL_BOLT	ボツ	カク	ボ		(1)
18		400-04335	SENSOR_FITTING_PLATE_BT	センサ	フイ	テ	ィンク	(1)
19		400-05381	LT_TRIM_SENSOR_ASS'Y	LT	トリム	センサ	カム	(1)
20		SD-0801006-TP	SHOULDER_SCREW_D8_H10	ネツ	D8	H10		(2)
21		400-04299	STOPPER_PIN	ストッパ	-	ピン		(1)
22		400-04254	UTT_CAM_ROLLER	UTT	カム	ローラ		(2)
23		400-04253	UTT_CAM_ROLLER_SHAFT	UTT	カム	ローラ	シャフト	(2)
24		SD-0800296-TP	SHOULDER_SCREW_D8_H2.9	ネツ	D8	H2.9		(1)
25		SM-6040600-SP	SCREW M4 L=6	ヒラ	ネツ	M4	L=6	(2)
26	#01	400-04300	THROAT_PLATE_BASE_COMPL.	スロート	プレート	ベース	コンプ	リ
27	#02	400-04370	THROAT_PLATE_BASE_COMPL.	スロート	プレート	ベース	コンプ	リ
28		400-04310	BT_CLAMP	BT	クランプ			(1)
29		400-04309	BT_CLAMP_LEVER	BT	クランプ	レバ		(1)
30		400-04307	BT_PULLER	BT	プーラ			(1)
31		400-04321	ASSY_BT_RELEASE_ARM	BT	レリアス	アーム		(1)
32		400-04308	BT_TRIMMER_LINK	BT	トリム	リンク		(1)
33		135-25001	SPRING	オウエ	ア	レバ	カム	(1)
34		B1623-180-000	WASHER	ガ	イト	ピン	サ	カム
35		B3013-141-HOA	WASHER	ラ	イ	タ	ロ	ボト
36		400-04324	OIL_SHIELD	オイル	シールド			(1)
37		WP-0431005-SP	PLAIN_WASHER_4.3X12X1	ワッシャ	4.3X12X1			(3)
38		WP-0451016-SP	WASHER_4.5X20X1	ワッシャ	カム	4.5X20X1		(1)
39		SM-1030400-SP	SCREW M3 L=4	チ	ラ	ネツ	M3 L=4	(2)
40		SM-5040655-SN	SCREW	ハ	イン	ト	ネツ	(3)
41		SM-6040450-TP	SCREW M4 L=4	ネツ	M4	L=4		(9)
42		SD-0250101-SP	HINGE_SCREW	ダ	ン	ネツ	D=2.5 H=1	(1)
43		SD-0500166-TP	SHOULDER_SCREW_D5_H1.6	ネツ	D5	H1.6		(1)
44		SD-0500167-TP	SHOULDER_SCREW_D5_H1.6	ネツ	D5	H1.6		(1)
45		400-04327	SUSPENSION_SCREW	ネツ				(2)
46	#01	400-04350	THROAT_PLATE(S5)	スロート	プレート	(S5)		(1)
47		400-04301	ASSY_THROAT_PLATE_BASE	スロート	プレート	ベース	カム	(1)
48		400-04306	BTT_LEVER	BTT	レバ			(1)
49		400-04312	ASSY_BTT_LOWER	ク	タ	イト	キリ	(1)
50	#02	400-04352	THROAT_PLATE(K)	スロート	プレート	(K)		(1)
51		400-04349	PICKER_ACTUATING_L_LINK	ピ	ツ	カ	ア	ク
52		400-04345	PICKER_BASE	ピ	ツ	カ	ベース	1
53		400-04347	PICKER_BASE_FITTING_PLATE	ピ	ツ	カ	ベース	1
54		137-27102	STOPPER_A	ウ	チ	カ	マ	1
55		137-29306	BOBBIN_CASE_POSITIONING_PLATE	ウ	チ	カ	マ	1
56		SM-4030455-SN	SCREW M3 L=4	ナ	ハ	コ	ネツ	1
57		SM-4040655-SP	SCREW M4 L=6	ナ	ハ	コ	ネツ	1
58		SM-4041050-TP	SCREW M4 L=10	ナ	ハ	コ	ネツ	2
59		SM-6040600-SP	SCREW M4 L=6	ヒ	ラ	ネツ	M4 L=6	1
60		SM-6041200-SP	SCREW M4 L=12	ヒ	ラ	ネツ	M4 L=12	1
61		SM-6050802-TP	SCREW M5X0.8 L=8	ボツ	カク	ア	ナ	3
62		SD-0800296-TP	SHOULDER_SCREW_D8_H2.9	ネツ	D8	H2.9		4
63		137-38711	SPRING	ホ	ビ	ン	オ	1
64		145-16801	SAFETY_SWITCH_PRESSING_PLATE	ア	ン	セ	ス	1
65		SM-5030355-SE	SCREW	ハ	イン	ト	ネツ	1
66		NM-6040001-SD	NUT M4	ボツ	カク	ナツト	M4	1
67		SD-0801006-TP	SHOULDER_SCREW_D8_H10	ネツ	D8	H10		1
68		400-04327	SUSPENSION_SCREW	ネツ				2
69		400-04299	STOPPER_PIN	ストッパ	-	ピン		1
70		400-04164	OIL_TANK_ASM.	オイル	タンク	カム		1
71		400-04163	OIL_TANK_PLATE	オイル	タンク	プレート		1
72		SL-6040892-TN	SCREW	サ	カム	ネツ	カム	6
73		400-04328	PICKER_BASE_STOPPER	ピ	ツ	カ	ベース	1
74		HX-0033900-00	STUD	キ	ハ	ン	ハ	1
75		HX-0033900-0C	PARTS	キ	ハ	ン	ハ	1
76		400-04326	BTT_SPACER	BTT	ス	パ	ー	1
77		400-04346	PICKER	ピ	ツ	カ		1
78		400-04348	PICKER_ACTUATING_LEVER	ピ	ツ	カ	ア	1

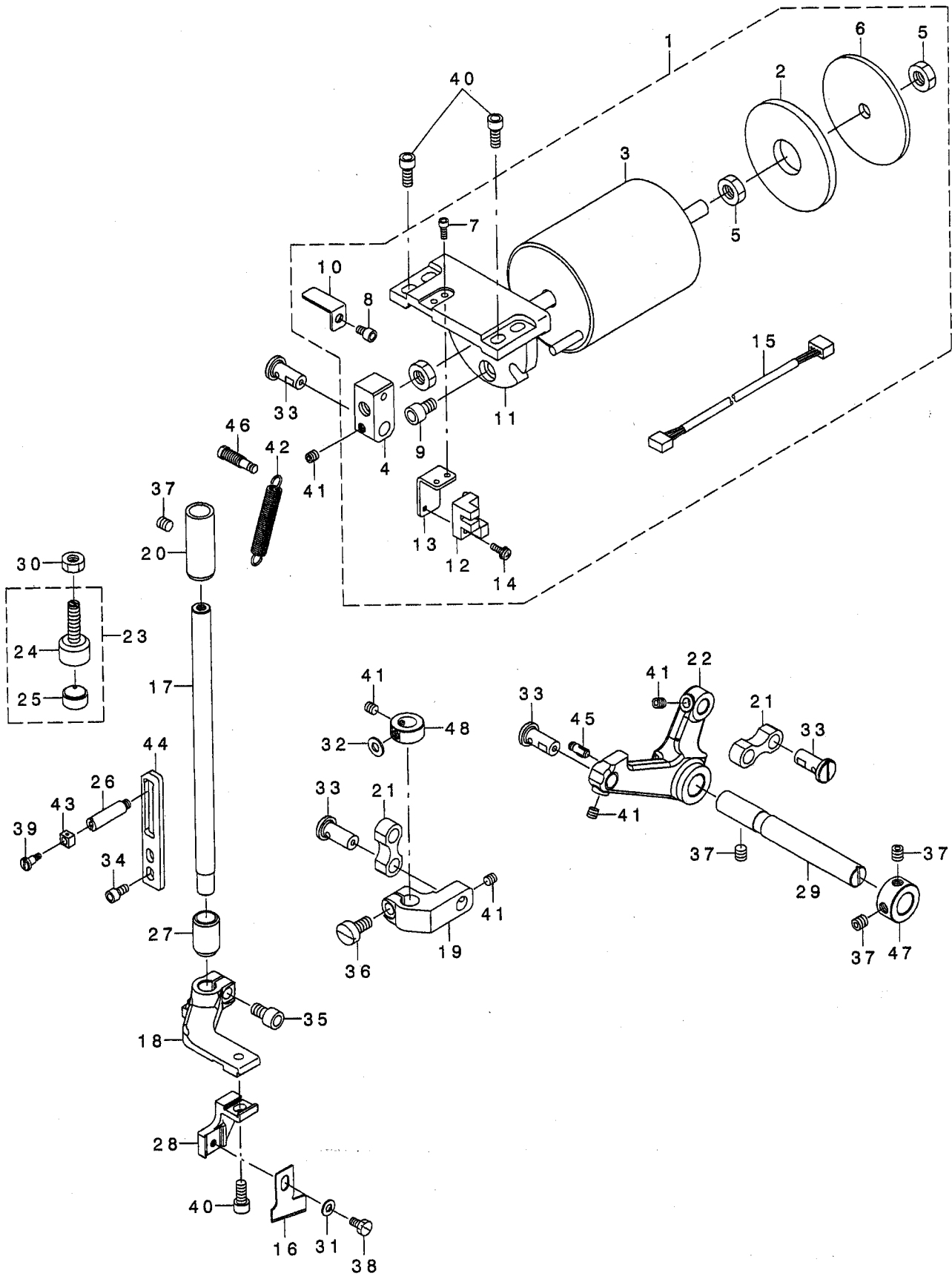
NOTE (注記)

#01...FOR LBH-1790S
#02...FOR LBH-1792K

LBH-1790S用
LBH-1792K用

9. CLOTH CUTTING KNIFE COMPONENTS

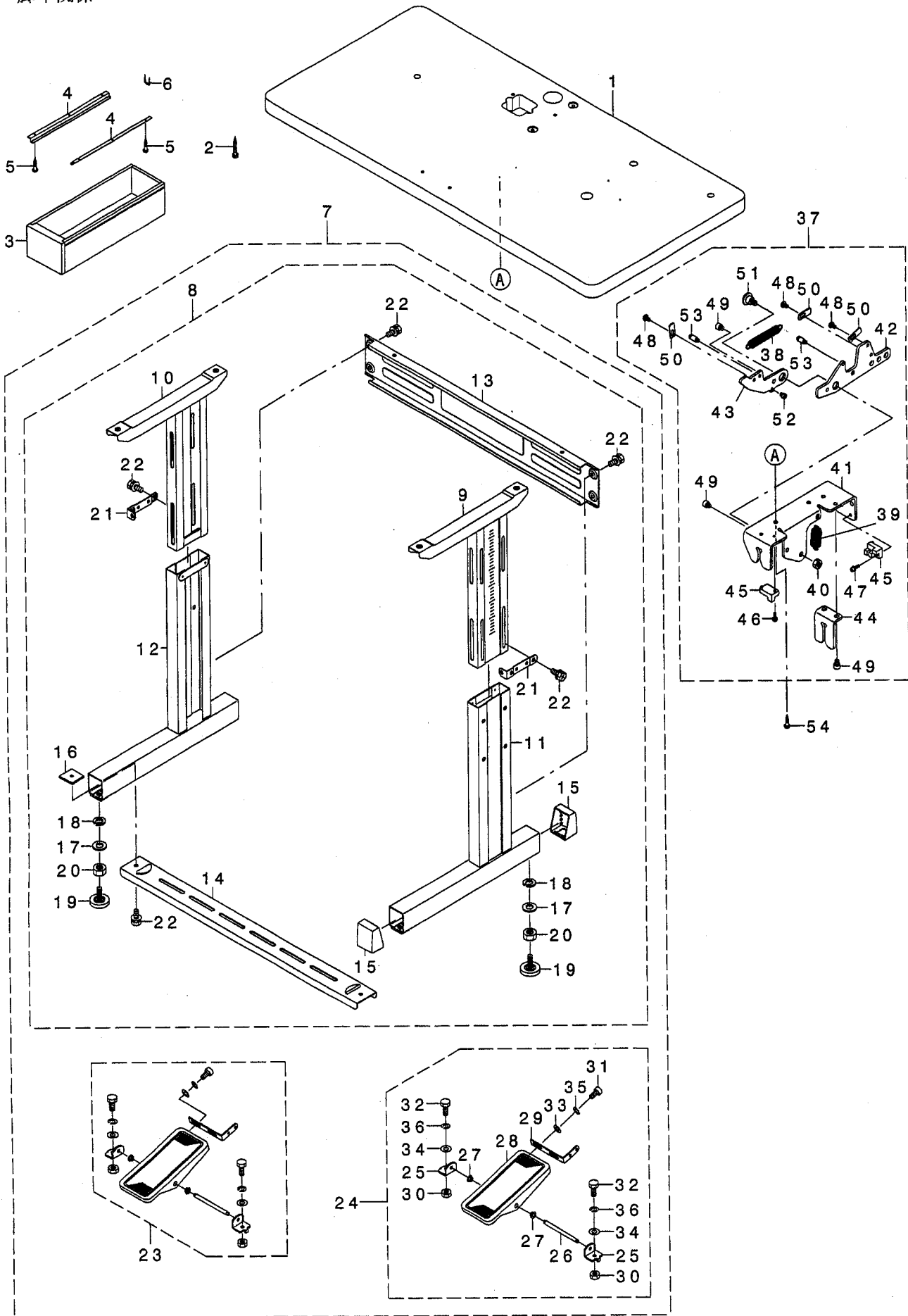
布切りメス関係



REF. NO	NOTE	PART NO.	DESCRIPTION	キ ャ ム イ	Qty
1		400-04381	KNIFE SOL ASM.	ナイフソレノイト* クミ	1
2		400-04384	CUSION	クッション	(1)
3		400-04382	SOLENOID	ソレノイト*	(1)
4		400-04388	KNIFE HOLDER	ナイフホルダ* -	(1)
5		NM-6080003-SC	NUT M8	ロツカクナツト M8 3シユ	(3)
6		400-04383	PLATE A	ﾌﾟﾚｰﾄA	(1)
7		SM-6030802-TP	SCREW M3X0.5 L=8	ロツカクアナホ* ルト M3X0.5 L=8	(2)
8		SM-6040602-TP	SCREW M4 L=6	ロツカクアナホ* ルト M4X0.7 L=6	(1)
9		SM-6061002-TP	SCREW M6 L=10	ロツカクアナホ* ルト M6 L=10	(3)
10		400-04387	SENSOR SLIT PLATE	センサ-スリットﾌﾟﾚｰﾄ	(1)
11		400-04385	SOLENOID BASE	ソレノイト* ｻﾞｰｽ	(1)
12		HD-0005700-0A	PHOTO SENSOR	ﾌｻﾞｰﾄﾞ	(1)
13		400-04386	SENSOR PLATE	センサ-ﾌﾟﾚｰﾄ	(1)
14		SL-4031041-SC	WASHER SCREW	ワッｼﾞ- ﾍﾞﾙｸﾗﾝｸ	(1)
15		400-05382	CUTTER SENSOR JOINT CORD	ｶｯﾀ- ﾍﾞﾙｸﾗﾝｸ ﾍﾞﾙｸﾗﾝｸ	(1)
16		B2702-047-L00-A	KNIFE 1/2	ﾈｽ 1/2	1
17		400-04394	KNIFE BAR	ナイフﾊﾞｰ	1
18		400-04396	KNIFE BAR BASE	ナイフﾊﾞｰ ｻﾞｰｽ	1
19		400-04397	KNIFE BAR BRACKET	ナイフﾊﾞｰ ｻﾞｰ ﾗｯｸﾞ	1
20		400-04398	KNIFE BAR BUSH	ナイフﾊﾞｰ ｻﾞｰ ﾗｯｸﾞ	1
21		137-46508	KNIFE BAR CONNECTING LINK	ﾈｽ ﾗｯｸﾞ ﾗｯｸﾞ	2
22		400-04390	KNIFE BAR DRIVING LEVER	ナイフﾊﾞｰ ｻﾞｰ ﾗｲﾌﾞ ﾗｲﾌﾞ ﾗｲﾌﾞ	1
23		400-04219	KNIFE BAR DRIVING STOPPER ASM.	ナイフﾊﾞｰ ｻﾞｰ ﾗｲﾌﾞ ﾗｲﾌﾞ ﾗｲﾌﾞ	1
24		400-04391	KNIFE BAR DRIVING STOP SCREW	ｽｸﾘｭｰ	(1)
25		137-50807	KNIFE DRIVING LEVER STOPPER	ﾈｽ ﾗｲﾌﾞ ﾗｲﾌﾞ	(1)
26		400-04210	KNIFE BAR SUPPORT SHAFT	ナイフﾊﾞｰ ｻﾞｰ ﾗｲﾌﾞ ﾗｲﾌﾞ	1
27		137-45906	KNIFE BAR LOWER BUSHING	ﾈｽ ﾗｲﾌﾞ ﾗｲﾌﾞ	1
28		400-04393	KNIFE FITTING BASE	ナイフﾌｲｯﾁﾝｸﾞ ｻﾞｰｽ	1
29		400-04395	KNIFE LEVER SHAFT	ナイフ ﾗｲﾌﾞ ﾗｲﾌﾞ	1
30		NM-6060002-SD	NUT M6	ロツカクナツト M6 2シユ	1
31		WP-0430801-SC	WASHER 4.3X9X0.8	ﾍﾞﾙｸﾗﾝｸ ﾗｲﾌﾞ 4.3X9X0.8	1
32		WP-0501016-SD	WASHER 5X10.5X1	ﾍﾞﾙｸﾗﾝｸ ﾗｲﾌﾞ 5X10.5X1	1
33		400-04392	BELL CRANK SHAFT	ﾍﾞﾙｸﾗﾝｸ ﾗｲﾌﾞ	4
34		SM-6040802-TP	SCREW M4X0.7 L=8	ロツカクアナホ* ルト	2
35		SM-6061202-TP	SCREW M6 L=12	ロツカクアナホ* ルト M6 L=12	1
36		SM-6061200-SP	SCREW	ﾍﾞﾙｸﾗﾝｸ M6 L=12	1
37		SM-8060612-TP	SCREW M6 L=6	ﾄﾒ ﾗｲﾌﾞ M6 L=6	4
38		SM-9040700-SP	HEXAGONAL BOLT	ロツカク ﾗｲﾌﾞ	1
39		SD-0400506-TP	SHOULDER SCREW D4 H5	ｼﾞｮﾙﾀ* ﾗｲﾌﾞ ﾗｲﾌﾞ D4 H5	1
40		SM-6051202-TP	SCREW M5X0.8 L=12	ロツカクアナホ* ルト M5X0.8 L=12	5
41		SM-8050502-TP	SCREW M5 L=5	ﾄﾒ ﾗｲﾌﾞ	5
42		400-04389	SPRING	ｽﾌﾟﾘﾝｸﾞ	1
43		400-06315	SQUARE BLOCK	ｽｸｳｱ ﾗｲﾌﾞ ﾗｲﾌﾞ	1
44		400-04211	SUPPORT GUIDE	サﾎﾟｰﾄ ﾗｲﾌﾞ ﾗｲﾌﾞ	1
45		137-38802	SUSPENSION SCREW	ﾎﾟ ﾗｲﾌﾞ ﾗｲﾌﾞ ﾗｲﾌﾞ ﾗｲﾌﾞ	1
46		400-04179	SUSPENSION SCREW	サｽ ﾗｲﾌﾞ ﾗｲﾌﾞ ﾗｲﾌﾞ	1
47		CS-1201171-TP	THRUST COLLAR D=12 W=11	ｽﾗｽﾄ ﾗｲﾌﾞ D=12 W=11	1
48		400-06313	COLLAR	ｶﾗｰ	1

10. TABLE COMPONENTS

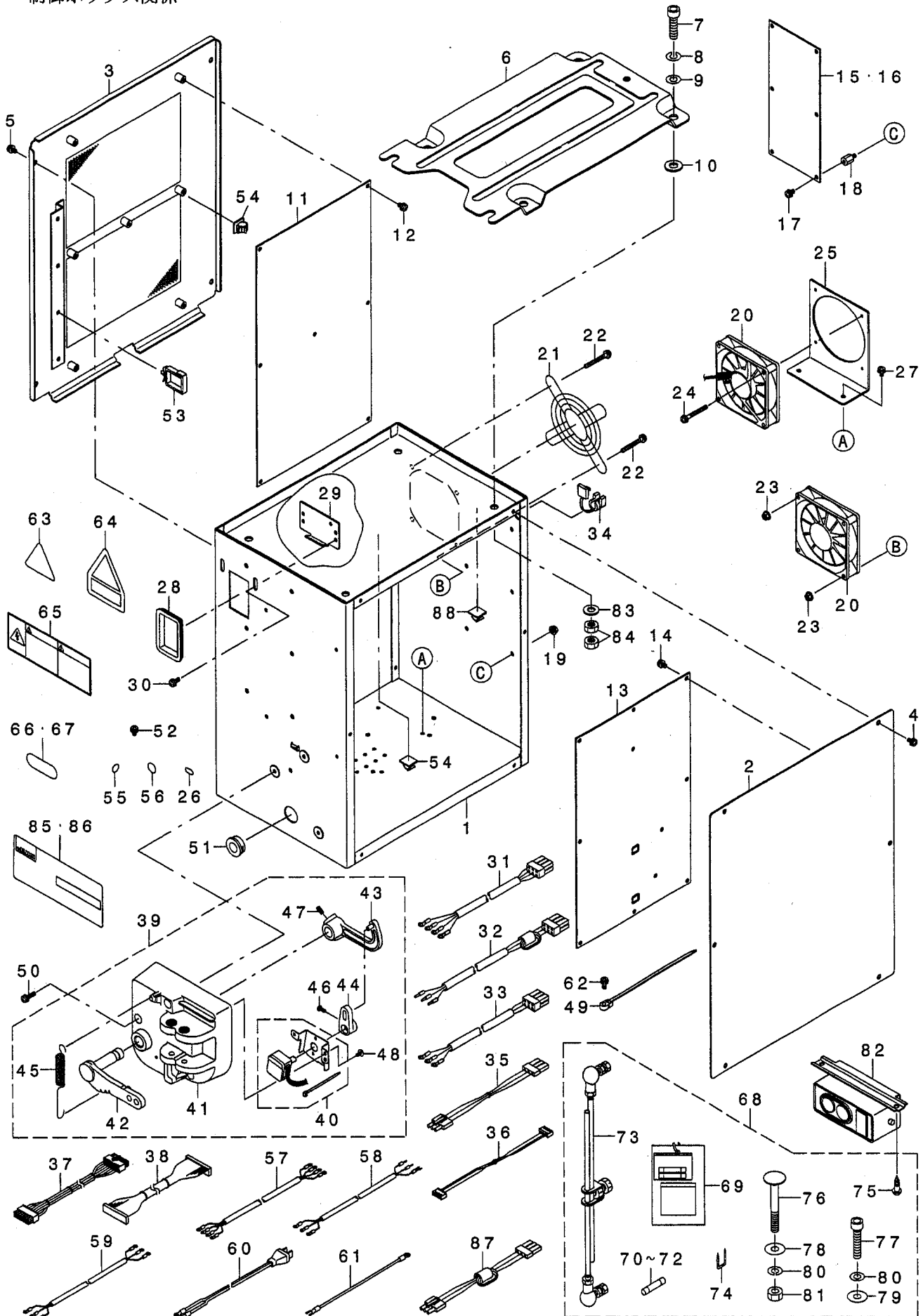
脚卓關係



REF. NO.	NOTE	PART NO.	DESCRIPTION	ヒソメイ	Qty
1		400-06306	TABLE	テーブル	1
2		ST-9053511-SR	TAPPING SCREW M5X35	タッピングネジ	4
3		111-55108	DRAWER	ヒキダシ	1
4		111-55207	DRAWER SUPPORT	ヒキダシササエ	2
5		SK-3311600-SC	WOOD SCREW D=3.1 L=16	マルモクネジ D=3.1 L=16	6
6		D8204-555-D00	DRAWER STOPPER	ヒキダシストッパ	1
7		B8101-771-0AO	T-STAND COMPL.	Tキヤクケツゴウ	1
8		111-57559	T-STAND ASM.	Tキヤク(クミ)	(1)
9		111-57666	UPPER STAND ASM., RIGHT	ウワキヤクケツゴウ ミキ	(1)
10		111-57765	UPPER STAND ASM., LEFT	ウワキヤクケツゴウ ヒタリ	(1)
11		111-57963	LOWER LEG, RIGHT	シチュウケツゴウ ミキ	(1)
12		111-58060	LOWER LEG, LEFT	シチュウケツゴウ ヒタリ	(1)
13		111-58300	STAND SIDE SUPPORT	ヨコシチュウ	(1)
14		111-58409	STAND SIDE SUPPORT	シタシチュウ	(1)
15		111-58607	RUBBER CAP	キャクトダイキャップ	(4)
16		170-07402	NUT	44カクナツト	(2)
17		WP-1302501-SE	WASHER M12	ヒラサガネ	(4)
18		WS-1253010-KN	SPRING WASHER 12.5X21.5X3	ハネサガネ 12.5X21.5X3	(4)
19		B8108-555-0AO	ADJUSTING SCREW ASM. WITH CAP	キャツブツキ チョセツネジ クミ	(4)
20		NM-6120001-SE	NUT M12	ロツカクナツト	(1)
21		111-58516	UPPER STAND PLATE	ウワキヤクメイタ	(2)
22		SL-9082091-SE	WASHER HEXAGONAL BOLT	サガネツキロツカクボルト	(12)
23		138-17754	Z-STAND PEDAL ASM.	Zキヤクヨウハダ(ケツゴウ)	(1)
24		138-17754	Z-STAND PEDAL ASM.	Zキヤクヨウハダ(ケツゴウ)	(1)
25		111-59001	PEDAL SHAFT BRACKET	フミイタシクウケ	(2)
26		B8153-771-000	PEDAL CONNECTING ROD	ハダルジク	(1)
27		D8113-555-B00	PEDAL BUSHING	フミイタフツシユ	(2)
28		GPF-060600A0	PEDAL ASM.	ハダ(ケツゴウ)	(1)
29		GPF-06080000	PEDAL ADJUSTING PLATE	フミイタ チョウセツハン	(1)
30		NM-6080721-SE	NUT M8	ロツカクナツト M8	(2)
31		SM-9061203-SE	SCREW M6 L=12	ロツカクボルト M6 L=12	(2)
32		SM-9082023-SE	SCREW M8 L=20	ロツカクボルト M8 L=20	(2)
33		WP-0671016-SE	WASHER 6.7X13X1	ヒラサガネ 6.7X13X1	(2)
34		WP-0871602-SE	WASHER 8.7X18X1.6	ヒラサガネ 8.7X18X1.6	(4)
35		WS-0621210-KR	SPRING WASHER 6.2X11.4X1.2	ハネサガネ 6.2X11.4X1.2	(2)
36		WS-0861410-KR	SPRING WASHER 8.6X15X1.4	ハネサガネ 8.6X15X1.4	(2)
37		400-03491	ASSY 4 POSITION PEDAL	4ホシヨシハダルクミ	1
38		137-31906	SPRING	ウワイトキリサトウウテヒツハリハネ	(1)
39		B2583-210-D00	SPRING	オサエハネ	(1)
40		NM-6060001-CP	NUT M6	ロツカクナツト M6	(1)
41		400-04360	PEDAL FRAME	ハダルフレーム	(1)
42		400-04361	PEDAL FRAME A	ハダルフレーム A	(1)
43		400-04362	PEDAL FRAME B	ハダルフレーム B	(1)
44		400-04363	PEDAL FRAME GUIDE	ハダルフレームガイド	(1)
45		HD-0005700-0A	PHOTO SENSOR	フォトセンサ	(2)
46		SL-4031091-SC	SCREW M3 X 10	ナハコネジ セムス	(1)
47		SL-6031042-TN	SCREW	サガネツキロツカクアナボルト	(1)
48		SM-5040655-SN	SCREW	ハイントネジ	(3)
49		SM-6050652-TP	HEXAGON SOCKET HEAD SCREW M5X6	ロツカクアナツキボルト	(4)
50		400-04364	SENSOR DETECTING PLATE	センサデーイテクシヨンプレート	(3)
51		SD-1000646-TP	SHOULDER SCREW D10 H6.4	ショルダースクリュー D10 H6.4	(1)
52		400-04299	STOPPER PIN	ストッパピン	(1)
53		400-04327	SUSPENSION SCREW	サスハシヨンスクリュー	(2)
54		SK-3482001-SE	WOOD SCREW D=4.8 L=20	マルモクネジ D=4.8 L=20	2

11. CONTROL BOX COMPONENTS

制御ボックス関係



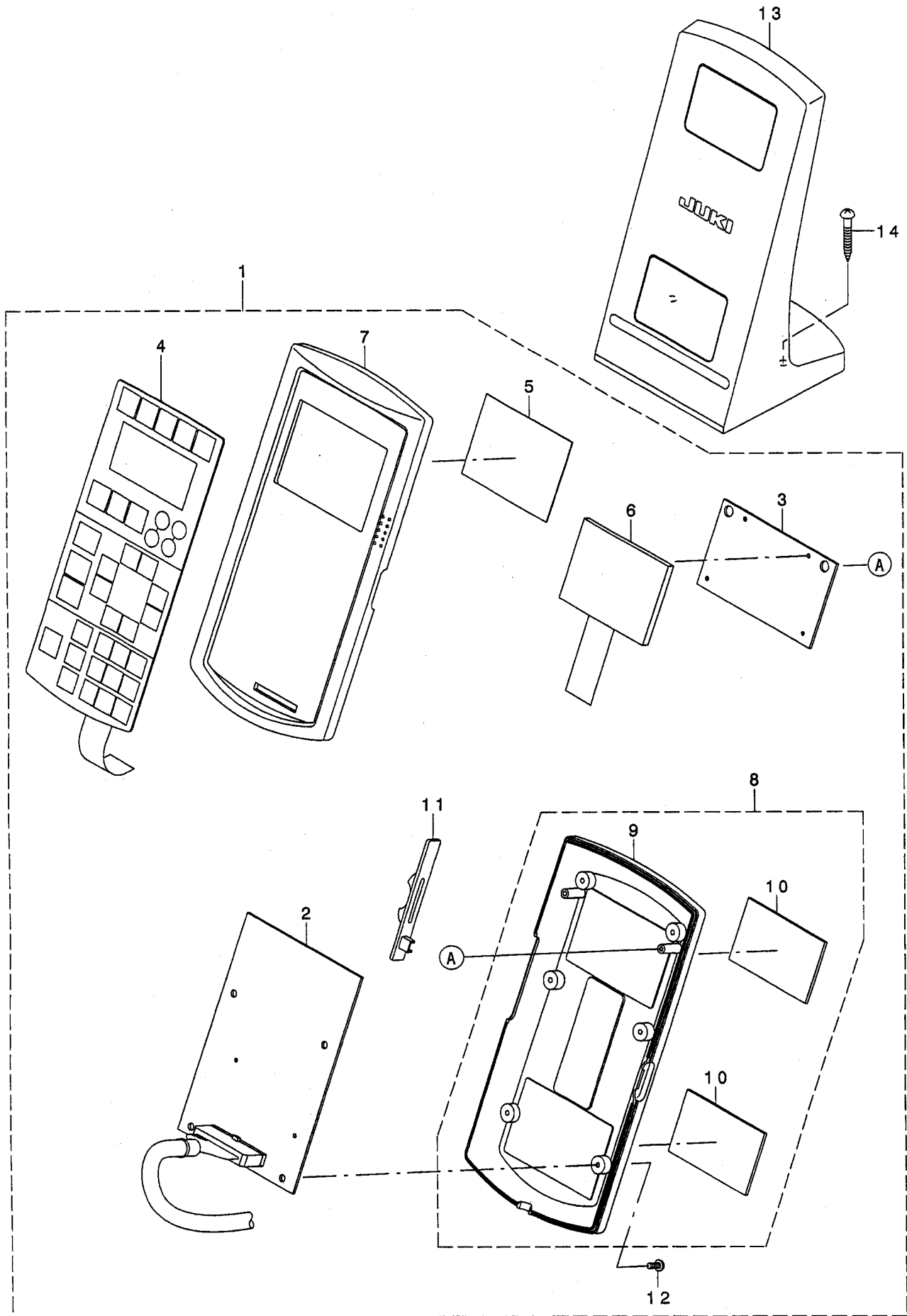
REF. NO	NOTE	PART NO.	DESCRIPTION	品名	Qty
1		400-03451	CONTROL BOX	コントロールボックス	1
2		400-03452	CONTROL BOX FRONT COVER	コントロールボックスフロントカバー	1
3		400-03453	CONTROL BOX REAR COVER	コントロールボックスリアカバー	1
4		SL-4040891-SC	SCREW M4 L=8	ネジ M4 L=8	6
5		SL-4040891-SC	SCREW M4 L=8	ネジ M4 L=8	4
6		M3801-476-000	CONTROL BOX FITTING PLATE	コントロールボックス取り付け板	1
7		SM-6083002-TN	SCREW M8 L=30	ロッド M8 L=30	4
8		WS-0820002-KR	SPRING WASHER, M8	ワッシャー M8	4
9		WP-0841601-SC	WASHER 8.4X17.4X1.6	ワッシャー 8.4X17.4X1.6	4
10		M4206-461-000	WASHER	ワッシャー	4
11		400-03412	MAIN PCB A ASS'Y	メイン基板 A アッシー	1
12		SL-4040881-SC	SCREW M4 L=8	ネジ M4 L=8	7
13		400-00029	SDC PCB A ASS'Y	SDC基板 A アッシー	1
14		SL-4040881-SC	SCREW M4 L=8	ネジ M4 L=8	10
15	#01	400-00056	FLT-T PCB A ASS'Y	FLT-T基板 A アッシー	1
16	#05	400-00046	FLT-S PCB A ASS'Y	FLT-S基板 A アッシー	1
17		SL-4040881-SC	SCREW M4 L=8	ネジ M4 L=8	6
18		HX-0033900-00	STUD	ネジ M4 L=8	6
19		NM-3040520-SC	NUT M4	ナット M4	6
20		400-05401	FAN MOTOR ASS'Y	ファンモーターアッシー	2
21		HM-0004800-10	FINGER GUIDE	フィンガーガイド	1
22		SL-4043591-SC	SCREW	ネジ M4	4
23		NM-3040520-SC	NUT M4	ナット M4	4
24		SL-4033091-SC	SCREW M3 L=30	ネジ M3 L=30	4
25		400-05404	FAN MOTOR BRACKET	ファンモーターブラケット	1
26	#06	CM-2001000-01	PE MARK LABEL	PEマークラベル	1
27		SL-4040891-SC	SCREW M4 L=8	ネジ M4 L=8	2
28		HX-0040700-00	BUSH	ワッシャー	1
29		178-45009	CORD FITTING PLATE	コード取り付け板	1
30		SL-4041091-SC	SCREW M4 L=10	ネジ M4 L=10	2
31	#01	400-05391	POWER CORD 3P ASS'Y	電源コード 3P アッシー	1
32	#06	400-05392	POWER CORD 1P ASS'Y	電源コード 1P アッシー	1
33	#04	400-05388	POWER CORD 1P220V ASS'Y	電源コード 1P220V アッシー	1
34		HX-0041000-0A	BUSHING	ストレーンリリーフワッシャー	1
35	#08	400-05393	FLT-SDC CORD P ASS'Y	FLT-SDC コード P アッシー	1
36		400-05394	FLT-SDC CORD S ASS'Y	FLT-SDC コード S アッシー	1
37		400-05395	SDC-MAIN CORD P ASS'Y	SDC-MAIN コード P アッシー	1
38		400-05396	SDC-MAIN CORD S ASS'Y	SDC-MAIN コード S アッシー	1
39		400-03484	PEDAL SENSOR ASM.	ペダルセンサーアッシー	1
40		400-03485	SENSOR FITTING PLATE A ASM.	センサー取り付け板 A アッシー	(1)
41		M4001-461-000	PEDAL SENSOR BASE	ペダルセンサーベース	(1)
42		M4002-461-000	PEDAL LEVER	ペダルレバー	(1)
43		M4004-461-000	PEDAL RING	ペダルリング	(1)
44		M4005-461-000	VOLUME LINK	ボリュームリンク	(1)
45		M4007-351-000	FRONT SPRING	フロントスプリング	(1)
46		SM-4030801-SF	SCREW M3X0.5 L=8	ネジ M3X0.5 L=8	(1)
47		SM-8040802-TP	SCREW M4X8	ネジ M4X8	(2)
48		SV-4030601-SR	SCREW M3 L=6	ネジ M3 L=6	(2)
49	#06	HX-0015100-0A	CABLE PARTS	ケーブル部品	1
50		SL-4041681-SF	SCREW M4 L=16	ネジ M4 L=16	3
51		HX-0018800-0D	BUSH	ワッシャー	2
52		SL-4040891-SC	SCREW M4 L=8	ネジ M4 L=8	1
53		HX-0051100-00	WIRE SADDLE	ワイヤサドル	3
54		E9607-603-000	STICKER (SMALL)	ステッカー (小)	2
55		E9607-319-000	EARTH MARK	アースマーク	1
56		400-03458	MASK SEAL	マスクシール	10
57	#01	M9017-580-0A0	POWER CABLE ASM.	電源ケーブルアッシー	1
58	#06	400-05390	POWER CABLE JE ASS'Y	電源ケーブル JE アッシー	1
59	#04	M9024-580-0A0	POWER CABLE ASM., 100V	電源ケーブルアッシー, 100V	1
60	#03	M9035-580-0A0	POWER SOURCE CORD ASM.	電源ケーブルアッシー	1
61	#03	M9034-580-0A0	GROUND CORD ASM.	100V電源ケーブルアッシー	1
62	#06	SL-4041081-SC	SCREW M4 L=10	100V電源ケーブルアッシー	1
63	#05	CM-3001000-03	VOLTAGE WARNING LABEL(25)	電圧警告ラベル (25)	1
64	#09	CM-3004006-01	VOLTAGE CAUTION LABEL	電圧注意ラベル	1
65	#02	CM-3001004-01	DANGER LABEL 3 (LARGE)	危険ラベル 3 (大)	1
66	#03	BME-01100000	VOLTAGE INDICATION SEAL	電圧表示シール	1
67	#01	BME-03200000	VOLTAGE INDICATION SEAL	電圧表示シール	1
68	#07	400-05385	ACCESSORIE PARTS A ASM.	付属部品 A アッシー	1
69		M3004-511-00A	VOLTAGE INDICATION CARD, A	電圧表示カード A	(1)
70		HF-0013031-5S	FUSE 3.15A 250V REF. NO.112	ヒューズ (3.15A)	(1)
71		HF-0030002-00	FUSE 2A (220/240V)	ヒューズ 2A	(1)
72		HF-0013050-PO	FUSE 5A	ヒューズ 5A	(1)
73		229-58458	CONNECTING ROD ASM. B	連結棒アッシー B	(1)
74		MA-0115320-00	STAPLE	留針	(1)
75		SK-3512001-SE	WOOD SCREW D=5.1 L=20	木ネジ D=5.1 L=20	(3)
76		MTS-HJ100003	BOLT	ボルト	(2)
77		SM-6084002-TN	SCREW M8 L=40	ネジ M8 L=40	(1)
78		WP-0852086-SC	WASHER M8	ワッシャー M8	(2)
79		WP-0841601-SC	WASHER 8.4X17.4X1.6	ワッシャー 8.4X17.4X1.6	(1)
80		WS-0820002-KR	SPRING WASHER, M8	スプリングワッシャー M8	(1)
81		NM-6080002-SC	NUT M8	ナット M8	(2)
82	#08	HA-0042500-00	SWITCH	スイッチ	1
83		WP-0841601-SC	WASHER 8.4X17.4X1.6	ワッシャー 8.4X17.4X1.6	4
84		NM-6080001-SC	NUT M8X1.25	ナット M8X1.25	8
85	#08	400-03480	RATING LABEL A	定格ラベル A	1
86	#05	400-03481	RATING LABEL B	定格ラベル B	1
87	#06	400-05407	FLT-SDC CORD JE ASS'Y	FLT-SDC コード JE アッシー	1
88	#06	E9607-603-000	STICKER (SMALL)	ステッカー (小)	1

NOTE (注記)

#01....FOR EXPORT/JAPAN(3φ)	輸出/日本用(3φ)
#02....FOR EXPORT/JAPAN(3φ), JAPAN(1φ)	輸出/日本(3φ), 日本用(1φ)
#03....FOR JAPAN(1φ)	日本用(1φ)
#04....FOR EXPORT(1φ)	輸出用(1φ)
#05....FOR EXPORT(1φ),CE	輸出(1φ),CE用
#06....FOR CE	CE用
#07....ACCESSORIE PARTS	付属品
#08....FOR EXPORT(1φ/3φ), JAPAN(1φ/3φ)	輸出(1φ/3φ), 日本用(1φ/3φ)
#09....FOR EXPORT(1φ/3φ), JAPAN(3φ),CE	輸出(1φ/3φ), 日本(3φ),CE

12. OPERATION BOX COMPONENTS

操作ボックス関係



REF. NO	NOTE	PART NO.	DESCRIPTION	ヒ ヨ メ イ	Qty
1		400-03465	OPERATION PANEL A ASS'Y	オペレーションパネルAクミ	1
2		400-03434	PANEL1 PCB A ASS'Y	パネル1基板Aクミ	(1)
3		400-03441	PANEL2 PCB ASS'Y	パネル2基板クミ	(1)
4		400-03460	PANEL SHEET	パネルシート	(1)
5		400-03462	LCD SHEET	LCDシート	(1)
6		HG-0074700-00	LCD MODULE	LCDモジュール	(1)
7		400-03464	OPERATION BOX UPPER CASE	オペレーションボックスアップパーケース	(1)
8		M1031-580-0A0	OPERATION BOX LOWER CASE ASM.	ソウサホボックスタケスグミ	(1)
9		M1031-580-000	OPERATION BOX LOWER CASE	ソウサホボックスタケケース	(1)
10		M1011-580-000	MAGNET SHEET	マグネットシート	(2)
11		M1032-580-000	VOLUME TONGUE	ボリュームツマミ	(1)
12		ST-4031051-SN	TAPPING SCREW D=3-24 L=10	タツピンネジ D=3-24 L=10	(6)
13		M1017-580-0A0	OPERATION BOX FIXED PLATE ASM.	ソウサホコトリツケイタクミ	1
14		SK-3413201-SE	WOOD SCREW D=4.1 L=32	マルモクネジ D=4.1 L=32	2

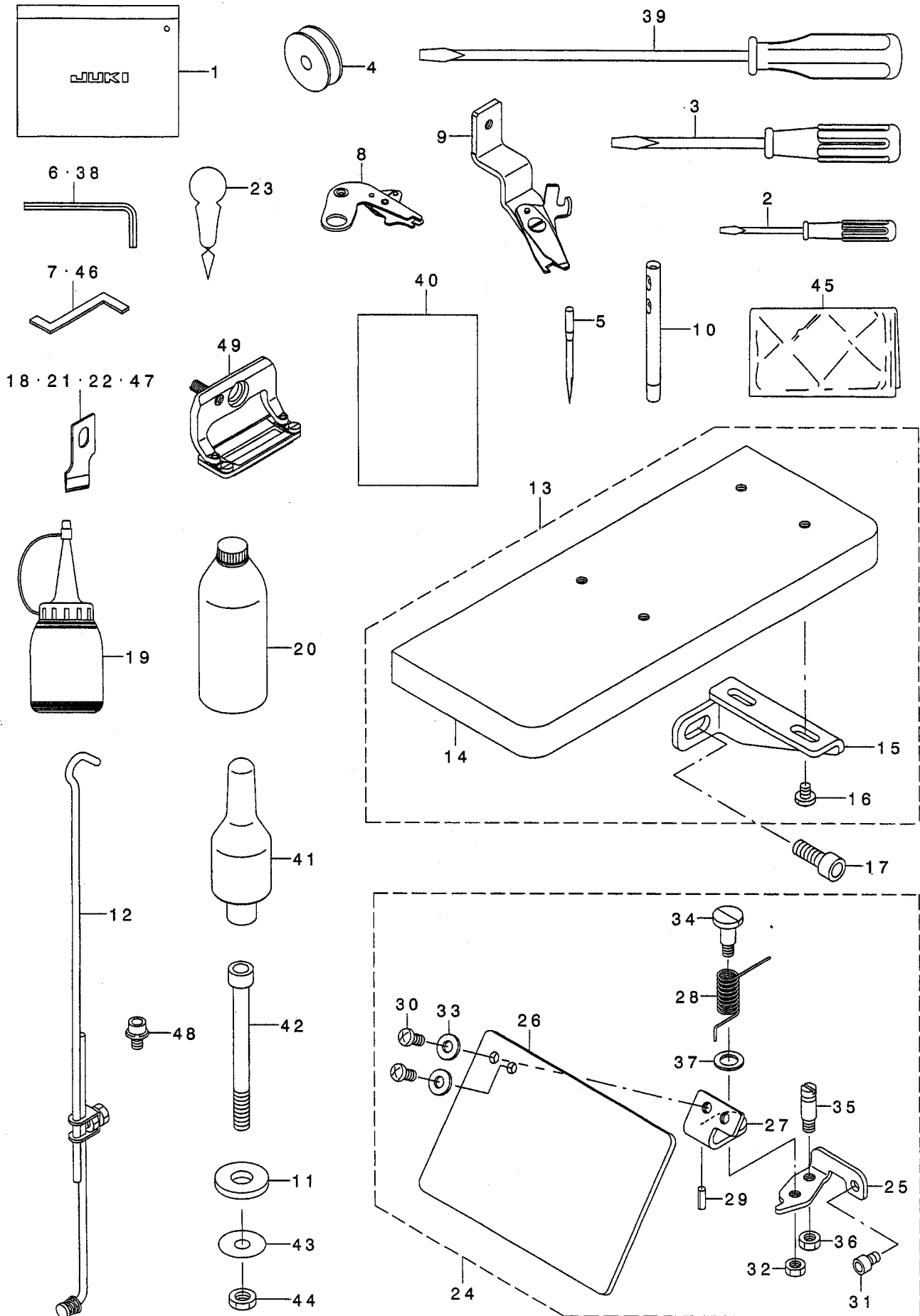
REF. NO	NOTE	PART NO.	DESCRIPTION	品名	Qty
1	#03	400-03454	CONTROL BOX A ASM.	デ'ソウホ'ックスAクミ	1
2	#04	400-03456	CONTROL BOX C ASM.	デ'ソウホ'ックスCクミ	1
3	#05	400-03455	CONTROL BOX B ASM.	デ'ソウホ'ックスBクミ	1
4	#03	400-00056	FLT-T PCB A ASS'Y	FLT-Tキハ'ソクミ	(1)
5	#06	400-00046	FLT-S PCB A ASS'Y	FLT-Sキハ'ソクミ	(1)
6		400-00029	SDC PCB A ASS'Y	SDCキハ'ソクミ	(1)
7		400-03412	MAIN PCB A ASS'Y	メインキハ'ソクミ	(1)
8	#07	400-05393	FLT-SDC CORD P ASS'Y	FLT-SDCコード'Pクミ	(1)
9		400-05394	FLT-SDC CORD S ASS'Y	FLT-SDCコード'Sクミ	(1)
10		400-05395	SDC-MAIN CORD P ASS'Y	SDC-MAINコード'Pクミ	(1)
11		400-05396	SDC-MAIN CORD S ASS'Y	SDC-MAINコード'Sクミ	(1)
12		400-03491	ASSY 4 POSITION PEDAL	4ホ'ジ'シヨシハ'ダ'ル	(1)
13		400-03484	PEDAL SENSOR ASM.	ハ'ダ'ルセンサ'クミ	(1)
14		400-05401	FAN MOTOR ASS'Y	ファンモーター'クミ	(1)
15		400-05401	FAN MOTOR ASS'Y	ファンモーター'クミ	(1)
16		400-05405	WINDER CORD ASS'Y	ワインダ'ーコード'クミ	(1)
17	#05	400-05407	FLT-SDC CORD JE ASS'Y	FLT-SDCコード'JEクミ	(1)
18	#02	M9017-580-0A0	POWER CABLE ASM.	デ'ソク'ソケ'ブ'ルクミ	1
19	#04	M9024-580-0A0	POWER CABLE ASM., 100V	デ'ソク'ソケ'ブ'ル 100Vヨウクミ	1
20	#05	400-05390	POWER CABLE JE ASS'Y	ハ'ソケ'ブ'ルJEクミ	1
21	#01	M9034-580-0A0	GROUND CORD ASM.	100Vヨウア'スコード'クミ	1
22	#03	400-05391	POWER CORD 3P ASS'Y	ハ'ソコード'3Pクミ	1
23	#04	400-05388	POWER CORD 1P220V ASS'Y	ハ'ソコード'1P220Vクミ	1
24	#05	400-05392	POWER CORD 1P ASS'Y	ハ'ソコード'1Pクミ	1
25		400-03470	AC SERVO MOTOR	ACサ'ボ'モーター	1
26		400-05397	MAIN-INT CORD A ASS'Y	MAIN-INTコード'Aクミ	1
27		400-05398	MAIN-INT CORD B ASS'Y	MAIN-INTコード'Bクミ	1
28		400-05399	MAIN-INT CORD D ASS'Y	MAIN-INTコード'Dクミ	1
29		400-03465	OPERATION PANEL A ASS'Y	オパ'レー'シヨシハ'ネ'ルAクミ	1
30		G5001-198-0A0-A	BOBBIN WINDER ASM.	イトマキソウチクミ	1
31		400-03422	INT PCB ASS'Y	INTキハ'ソクミ	1
32		400-05371	NEEDLE SWING MOTOR ASS'Y	ニード'ルスイング'モーター'クミ	1
33		400-05372	FEED MOTOR ASS'Y	フィード'モーター'クミ	1
34		400-05373	CLAMP MOTOR ASS'Y	クランプ'モーター'クミ	1
35		400-05374	UT TRIM MOTOR ASS'Y	UTトリム'モーター'クミ	1
36		400-05375	LT TRIM MOTOR ASS'Y	LTトリム'モーター'クミ	1
37		400-04382	SOLENOID	ソレノイ'ト	1
38		400-06261	ASSY AT SOLENOID	ATソレノイ'ト'クミ	1
39		400-05402	HEAD FAN MOTOR A ASS'Y	ハット'ファンモーター'Aクミ	1
40		400-05377	NEEDLE SWING SENSOR ASSY	ニード'ルスイング'センサ'クミ	1
41		400-05378	FEED SENSOR ASS'Y	フィード'センサ'クミ	1
42		400-05379	CLAMP SENSOR ASS'Y	クランプ'センサ'クミ	1
43		400-05380	UT TRIM SENSOR ASS'Y	UTトリム'センサ'クミ	1
44		400-05381	LT TRIM SENSOR ASS'Y	LTトリム'センサ'クミ	1
45		HD-0005700-0A	PHOTO SENSOR	フォト'センサ	1
46		400-03499	THREAD BREAK DETECTOR A	スレッド'ブレイク'デ'テクター'A	1
47		400-05382	CUTTER SENSOR JOINT CORD	カッター'センサ'ジ'ョイント'コード'	1
48		320-02354	SWITCH ASM.	イチヂ'ギ'テイスイツチクミ	1
49		400-03495	SAFETY SWITCH ASS'Y	セーフティ'スイツチクミ	1
50		400-05400	PAUSE SWITCH JOINT CORD	ホ'ーズ'スイツチ'ジ'ョイント'コード'	1
51		400-03497	SAFETY SWITCH JOINT CORD	セーフティ'スイツチ'ジ'ョイント'コード'	1
52		400-05403	HEAD FAN MOTOR B ASS'Y	ハット'ファンモーター'Bクミ	1
53	#01	M9035-580-0A0	POWER SOURCE CORD ASM.	100Vヨウ'デ'ソク'ソコード'クミ	1

NOTE (注記)

#01....	FOR JAPAN(1φ100V)	日本用(1φ100V)
#02....	FOR EXPORT/JAPAN(3φ200V)	輸出/日本用(3φ200V)
#03....	FOR JAPAN(1φ100V)	日本用(1φ100V)
	FOR EXPORT/JAPAN(3φ200V)	輸出/日本用(3φ200V)
#04....	FOR EXPORT(1φ220~240V)	輸出用(1φ220~240V)
#05....	FOR CE(1φ230V)	CE用(1φ230V)
#06....	FOR EXPORT(1φ220~240V)	輸出用(1φ220~240V)
	FOR CE(1φ230V)	CE用(1φ230V)
#07....	FOR EXPORT/JAPAN(3φ200V),	輸出/日本(3φ200V),
	EXPORT(1φ220~240V),	輸出(1φ220~240V),
	JAPAN(1φ100V)	日本用(1φ100V)

14. ACCESSORIE PART COMPONENTS

付屬品關係



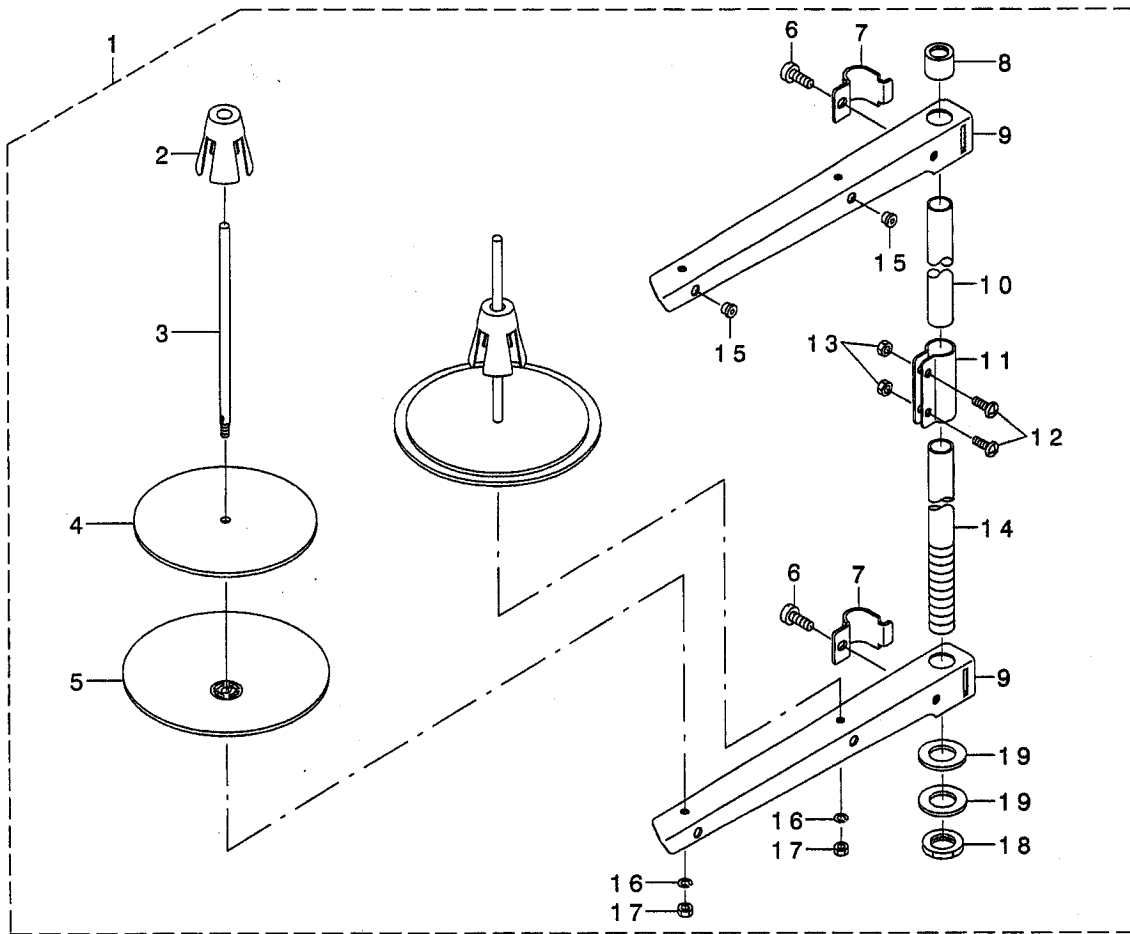
REF. NO	NOTE	PART NO.	DESCRIPTION	ヒソメイ	Qty
1		229-32800	ACCESSORIE BAG	フツクヒンハツク	1
2		229-33204	SCREW DRIVER, SMALL	トライハ-(シヨウ)	1
3		229-33105	SCREW DRIVER, MIDDLE	トライハ-(チュウ)	1
4		B1811-771-000	BOBBIN	ホピン	1
5		MDP-5JOB1102	NEEDLE DPX5 #11J-2	ハリDPX5 #11J-2	1
6		J1066-000-00D	HEXAGONAL WRENCH KEY	ロツカクホウウズハナ	1
7	#02	137-82107	HOOK TIMING GAUGE, K	カマタイミンクケ-ジ K	1
8		400-04311	BT_TRIMMER	BTトリマ-	1
9		400-04255	ASSY_UTT_TRIMMER	イトキリクミ	1
10		225-02504	THREAD GUIDE BAR	イトアンナイホウ	1
11		D6056-555-B00	RUBBER CUSHION (B)	ケ-ストリツケゴムサ-	4
12		261-04851	CONNECTING ROD ASM.	レンケツホウウツキテ(ケツゴウ)	1
13		139-01558	AUXILIARY TABLE COMPL.	ホジヨテ-アルケツゴウ	1
14		139-01509	AUXILIARY TABLE	ホジヨテ-アル	(1)
15		137-85803	INSTALLING PLATE	ホジヨテ-アルトリツケハン	(2)
16		SS-7110570-SP	SCREW 11/64-40 L= 4.8	マルヒラネジ 11/64-40 L=4.8	(4)
17		SM-6061002-TP	SCREW M6 L=10	ロツカクアナホルト M6 L=10	2
18	#01	B2702-047-Q00-A	KNIFE 1	メス 1	1
19		J1067-000-000	OILER	アアラサシ	1
20		MDF-RX1600CO	DEFRIX OIL NO.1(600CC)	テフレツクスオイルNO.1(600CC)	1
21		B2702-047-M00-A	KNIFE 5/8	メス 5/8	1
22	#02	B2702-047-L00-A	KNIFE 1/2	メス 1/2	1
23		B9107-761-000	THREAD PASSING INSTRUMENT	イトトシキ	1
24		400-04365	ASSY_SAFETY_PLATE	アンセ-ンア-レートクミ	1
25		400-04366	SAFETY_PLATE FITTING_BASE	アンセ-ンア-レートトリツケダイ	(1)
26		B3120-372-000	SAFETY PLATE	アンセ-ンア-レート	(1)
27		139-43105	SAFETY PLATE INSTALLING PLATE	アンセ-ンア-レートトリツケイタ	(1)
28		139-43204	SAFETY PLATE RETURN SPRING	アンセ-ンア-レートモトシハネ	(1)
29		PS-0200062-KH	SPRING PIN 2X6	スプリングピン 2X6	(1)
30		SS-4110715-SP	SCREW 11/64-40 L=7	ナハネジ 11/64-40 L=7	(2)
31		SM-6040602-TP	SCREW M4 L=6	ロツカクアナホルト M4X0.7 L=6	(1)
32		NS-6110310-SP	NUT 11/64-40	ロツカクナツト 11/64-40	(1)
33		WP-0450801-SD	WASHER 4.5X10X0.8	ヒラサカネ 4.5X10X0.8	(2)
34		SD-0601021-SP	HINGE SCREW D=6 H=10.2	ダンネジ D=6 H=10.2	(1)
35		B1506-352-000	TENSION SPRING RACK B	ヒツハリハネカケ B	(1)
36		NS-6120310-SP	NUT 3/16-28	ロツカクナツト 3/16-28	(1)
37		WP-0740516-SP	WASHER 7.4X11.8X0.5	ヒラサカネ 7.4X11.8X0.5	(1)
38		GCT-02906000	HEXAGONAL SPANNER	6カクホ-スハナ	1
39		229-33006	SCREW DRIVER, LARGE	トライハ-(ダイ)	1
40		291-80403	EC PRODUCTION DECLARATION	ECセイソウウセンケンシヨ	1
41		141-01208	HEAD SUPPORT BAR	トウアササエホウ	1
42		SM-6067052-TP	HEXAGON BOLT	ロツカクアナホルト	4
43		WP-0612056-SD	WASHER 6.1X18.5X2	ヒラサカネ 6.1X18.5X2	4
44		NM-6060001-SD	NUT M6	ロツカクナツト M6 1シユ	8
45		B9118-232-000	VINYL COVER	ト-フビニ-ルカハ-	1
46	#01	139-43402	TIMING GAUGE, DMESTIC USE.	カマタイミンクケ-ジ(ユツユツ)	1
47	#01	B2702-047-K00-A	KNIFE 3/8	メス 3/8	1
48		SL-6040892-TN	BOLT	サカネツキロツカクアナホルト	1
49		B1552-782-0A0	PRESSER FOOT 2 ASM.	オサエ2(クミ)	1

NOTE (注記) #01....FOR LBH-1790S
#02....FOR LBH-1792K

LBH-1790S用
LBH-1792K用

15. THREAD STAND COMPONENTS

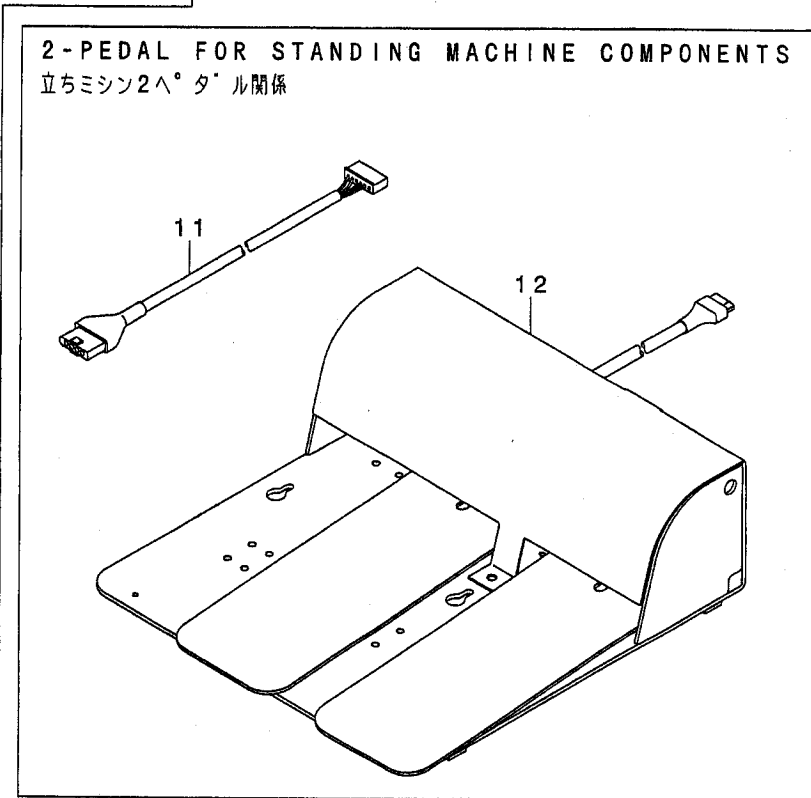
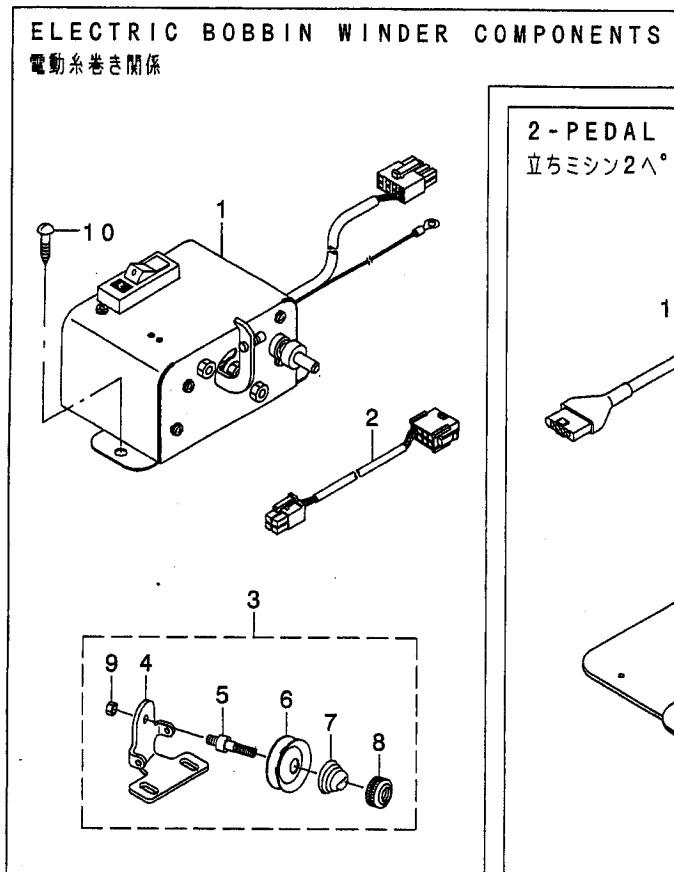
糸立装置関係



REF. NO	NOTE	PART NO.	DESCRIPTION	ヒソメイ	Qty
1		229-30358	THREAD STAND ASM.	イトタテソウチ(クミ)	1
2		229-31109	SPOOL RETAINER	イトマキフレト'メ	(2)
3		229-31000	SPOOL PIN	イトマキウケホ'ウ	(2)
4		229-30903	SPOOL REST CUSHION	イトマキウケザ'ラクツシヨソ	(2)
5		229-30804	SPOOL REST	イトマキウケザ'ラ	(2)
6		SM-6061610-SC	SCREW M6 L=16	ヒラコネシ' M6 L=16	(2)
7		229-30705	THREAD GUIDE ARM JOINT	イトタテホ'ウツメカナク'	(2)
8		229-31406	SPOOL REST ROD RUBBER CAP	イトタテホ'ウホコ'コ'ム	(1)
9		229-30507	SPOOL REST ARM	イトタテウテ'	(2)
10		229-30408	SPOOL REST ROD, UPPER	イトタテホ'ウ(ウエ)	(1)
11		229-31307	SPOOL REST ROD JOINT	イトタテホ'ウツキ'テ	(1)
12		SM-4051405-SE	SCREW M5 L=14	ナ'コネシ' M5 L=14	(2)
13		NM-6050001-SE	NUT M5	ロツカクナツト M5	(2)
14		229-30309	SPOOL REST ROD, LOWER	イトタテホ'ウ(シタ)	(1)
15		229-31208	THREAD GUIDE	イトミチ	(2)
16		WS-0510002-KN	SPRING WASHER	ハ'ネサ'ガ'ネ 5.1X9.2X1.3	(2)
17		NM-6050001-SE	NUT M5	ロツカクナツト M5	(2)
18		NM-6160511-SE	NUT M16X1.5	ロツカクナツト M16X1.5 1ツユ	(1)
19		WP-1702600-SO	WASHER 17X30X2.6	ヒラサ'ガ'ネ 17X30X2.6	(2)

16. SPECIAL SPECIFICATIONS COMPONENTS (1)

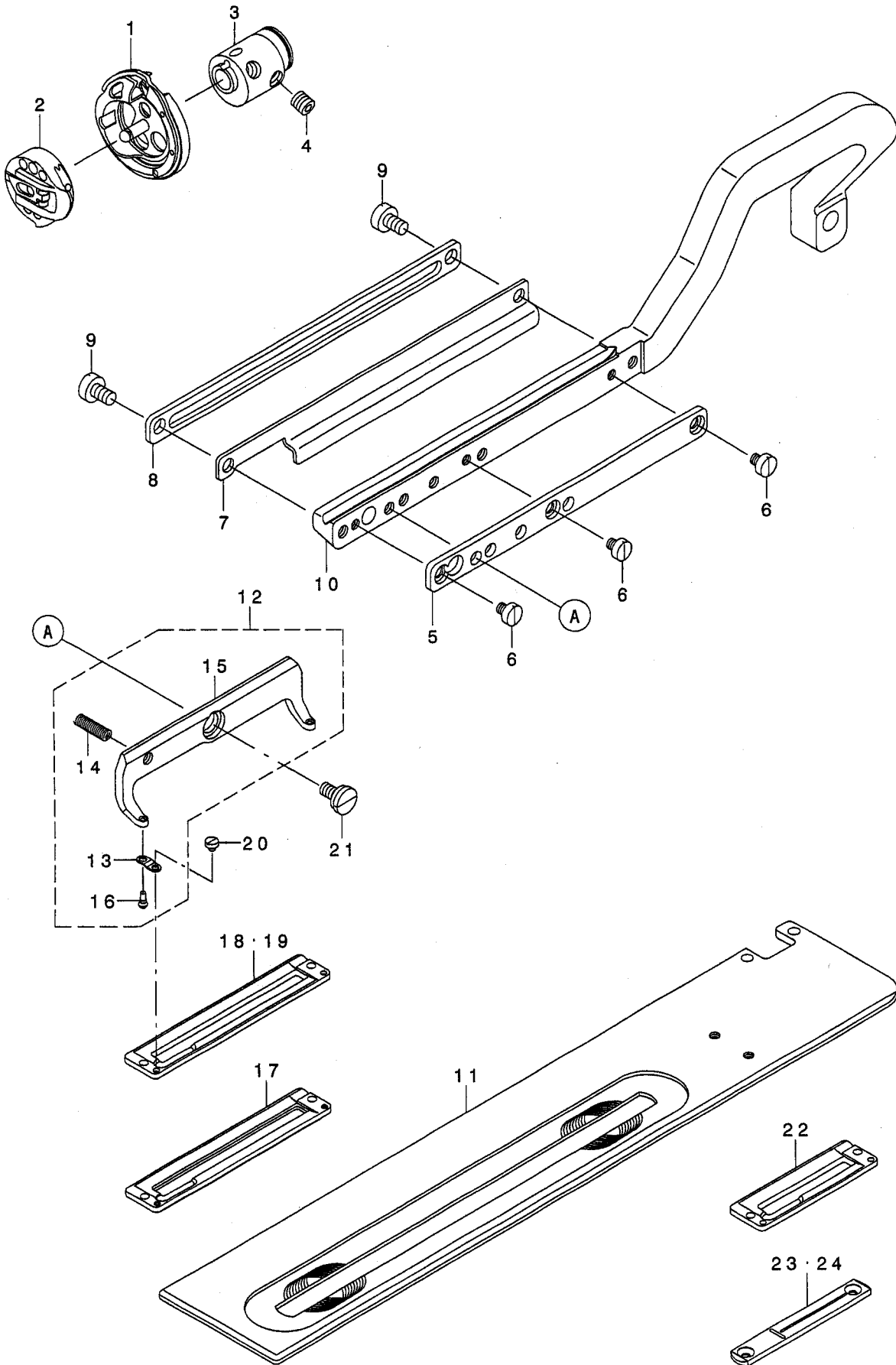
特別仕様関係 (1)



REF. NO	NOTE	PART NO.	DESCRIPTION	品名	Qty
1		G5001-198-0A0-A	BOBBIN WINDER ASM.	イトマキソウチクミ	1
2		400-05405	WINDER CORD ASS'Y	コードクミ	1
3		B3221-771-0A0	BOBBIN WINDER TENSION BRACKET	シタイト アンナイダ イクミ	1
4		B3221-771-000	BOBBIN WINDER TENSION BRACKET	シタイト アンナイダ イ	(1)
5		B3219-232-000	BOBBIN WINDER TENSION POST	イトマキ イトチヨ-シホ-	(1)
6		B3214-047-000	BOBBIN WINDER TENSION DISC	イトチヨ-シ サラ	(2)
7		B3218-232-000	BOBBIN WINDER TENSION SPRING	イトチヨ-シ ハネ	(1)
8		B3216-047-000	BOBBIN WINDER TENSION NUT	イトチヨ-シ ナツト	(1)
9		NS-6110310-SP	NUT 11/64-40	ロツカクナツト 11/64-40	(1)
10		SK-3452000-SC	WOOD SCREW D=4.5 L=20	マルモクネシ D=4.5 L=20	4
11		400-03493	PK PEDAL JOINT CORD ASS'Y	PK ハダ ルツ ヨイントコードクミ	1
12		GPK-510010B0	PEDAL SWITCH ASM.	ハダ ルスイッチクミ	1

17. SPECIAL SPECIFICATIONS COMPONENTS (2)

特別仕様関係 (2)



REF. NO	NOTE	PART NO.	DESCRIPTION	ヒョウメイ	Qty
1		400-06345	RP_HOOK_ASM.	RPカマクミ	1
2		400-06349	RP_BOBBIN_CASE	RPホビソケース	1
3		137-29603	HOOK_SLEEVE	カマシクツキテ	1
4		SS-8660612-TP	SCREW 1/4-40 L=6	トメネジ 1/4-40 L=6	4
5	#01	400-06340	WORK_CLAMP HOLDER_SPACE	オクリイタスハサ	1
6	#01	SM-6040450-TP	SCREW M4 L=4	ネジ M4 L=4	3
7	#01	400-06341	UTT_CLOSE_CAM_120	UTT クロスカム120	1
8	#01	400-06342	LIFTING_PLATE_120	リフティングプレート120	1
9	#01	SM-6050800-SP	SCREW M5 L=8	ヒラネジ M5 L=8	2
10	#01	400-06335	WORK_CLAMP_ARM_120	オサエウデ 120	1
11	#01	400-06339	WORK_CLAMP_CARRIER_120	ヌノオクリイタ120	1
12	#01	145-23252	PRESSER FOOT 70 ASM.	オサエアツ70クミ	1
13		B1509-761-000	PRESSER FITTING PLATE SPRING	オサエトリツケイタハネ	(2)
14		B1512-761-000	PRESSER FOOT HOLDER SPRING	オサエアツシツハネ	(1)
15		145-23203	PRESSER FOOT 70	オサエアツ70	(1)
16		B1510-771-00B	PRESSER FOOT PIN B	オサエアツピンB	(2)
17	#01	145-23708	URETHANE PRESSER 70	ウレタンオサエ70	1
18	#01	145-24102	PRESSER 70	オサエ70	1
19	#01	145-23401	PRESSER 70	オサエ70	1
20	#01	SS-6060210-SP	SCREW 3/32-56 L= 1.9	ヒラネジ 3/32-56 L=1.9	2
21	#01	SD-0790203-SP	HINGE SCREW D=7.94 H=2	タソネジ D=7.94 H=2	1
22	#02	145-24409	PRESSER 6MM	オサエ6MMヨウ	1
23	#02	400-04351	THROAT_PLATE(S6)	ハリイタ S6	1
24	#02	400-04353	THROAT_PLATE(K6)	ハリイタ K6	1


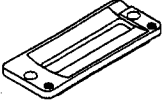
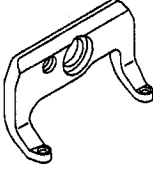
NOTE (注記)

#01....FOR FEED 70MM
#02....FOR SWING WIDTH 6MM

押え700MM用
振り巾6MM用

18. EXCHANGING PARTS

交換部品

Cloth Cutting Knife 布切りメス		Presser Foot (Length of Cloth Cutting Knife) 押え (布切りメス長さ)			Presser Foot (Presser Size) 押え足 (押えサイズ)	
						
標準 Standard		標準 Standard	メリヤス用 For Hosiery	標準 (振り巾6mm) Standard (For swing width 6mm)	標準 Standard	
inch	mm	Ref. no	Ref. no	Ref. no	Ref. no	
1/4	6.4	1	12 (6.4 ~ 19.1 mm)	15 (6.4 ~ 19.1 mm)	18 (6.4 ~ 31.8 mm)	19 (Type 1)
3/8	9.5	2				
7/16	11.1	3				
1/2	12.7	4				
9/16	14.3	5				
5/8	15.9	6				
11/16	17.5	7				
3/4	19.1	8				
7/8	22.2	9	13 (6.4 ~ 25.4 mm)	16 (6.4 ~ 25.4 mm)	20 (Type 2)	
1	25.4	10				
1-1/4	31.8	11	14 (6.4 ~ 31.8mm)	17 (6.4 ~ 31.8 mm)		21 (Type 3)

REF. NO	NOTE	PART NO.	DESCRIPTION	ヒツメイ	Qty
1		B2702-047-F00	KNIFE 1/4"	メス 1/4	1
2		B2702-047-K00-A	KNIFE 3/8	メス 3/8	1
3		B2702-047-I00	KNIFE (7/16)	メス 7/16	1
4		B2702-047-L00-A	KNIFE 1/2	メス 1/2	1
5		B2702-047-V00	KNIFE 9/16"	メス 9/16	1
6		B2702-047-M00-A	KNIFE 5/8	メス 5/8	1
7		B2702-047-A00	KNIFE 11/16	メス 11/16	1
8		B2702-047-N00	KNIFE 3/4"	メス 3/4	1
9		B2702-047-P00	KNIFE 7/8"	メス 7/8	1
10		B2702-047-Q00-A	KNIFE 1	メス 1	1
11		B2702-047-S00-A	KNIFE 1-1/4"	メス(1-1/4")	1
12		B1552-781-000-A	PRESSER	オサエ	1
13		B1552-782-000	WORK CLAMP CHECK, 2	オサエ	1
14		B1552-783-000	WORK CLAMP CHECK, 3	オサエ	1
15		D1508-771-K00-A	LATCH WORK CLAMP CHECK	メリヤスヨウオサエ(K)	1
16		D1508-772-K00	WORK CLAMP CHECK (2K)	オサエ K	1
17		D1508-773-K00	WORK CLAMP CHECK (3K)	オサエ K	1
18		145-24409	WORK CLAMP CHECK	オサエ6MMヨウ	1
19		D1511-771-KAO	WORK CLAMP CHECK HOLDER ASM.	オサエアツクミ	1
20		D1511-772-KAO	WORK CLAMP CHECK HOLDER	オサエアツ(2K)(クミ)	1
21		D1511-773-KAO	WORK CLAMP CHECK HOLDER	オサエアツ(3K)(クミ)	1

NUMERICAL INDEX OF PARTS

索引

PART NO 品番	PAGE 頁	REF NO	PART NO 品番	PAGE 頁	REF NO	PART NO 品番	PAGE 頁	REF NO	PART NO 品番	PAGE 頁	REF NO
BME-01100000	22	66	CS-1201171-TP	18	47	M4002-461-000	22	42	SD-0800296-TP	16	24
BME-03200000	22	67	CS-1501181-TP	12	40	M4004-461-000	22	43	SD-0800296-TP	16	62
B1116-804-000	2	65				M4005-461-000	22	44	SD-0800326-TP	10	40
B1148-555-000	4	35	D1508-771-K00-A	33	15	M4007-351-000	22	45	SD-0800326-TP	10	68
B1150-490-000	2	68	D1508-772-K00	10	84	M4206-461-000	22	10	SD-0800406-TP	14	22
B1414-232-000	12	28	D1508-772-K00	33	16	M9017-580-OAO	22	57	SD-0801006-TP	16	20
B1506-352-000	28	35	D1508-773-K00	33	17	M9017-580-OAO	26	18	SD-0801006-TP	16	67
B1509-761-000	10	72	D1511-771-KAO	10	76	M9024-580-OAO	22	59	SD-0801506-TP	14	23
B1509-761-000	10	78	D1511-771-KAO	33	19	M9024-580-OAO	26	19	SD-1000646-TP	20	51
B1509-761-000	32	13	D1511-772-KAO	10	70	M9034-580-OAO	22	61	SK-3311600-SC	20	5
B1510-771-00B	10	73	D1511-772-KAO	33	20	M9034-580-OAO	26	21	SK-3413201-SE	24	14
B1510-771-00B	10	79	D1511-773-KAO	33	21	M9035-580-OAO	22	60	SK-3452000-SC	30	10
B1510-771-00B	32	16	D3162-555-B00	4	54	M9035-580-OAO	26	53	SK-3482001-SE	20	54
B1511-771-000-B	10	77	D6056-555-B00	2	61				SK-3512001-SE	22	75
B1511-772-000-A	10	71	D6056-555-B00	28	11	NM-3040520-SC	22	19	SL-4031041-SC	18	14
B1512-761-000	10	74	D8113-555-B00	20	27	NM-3040520-SC	22	23	SL-4031081-SC	10	19
B1512-761-000	10	80	D8204-555-D00	20	6	NM-6020003-SR	4	8	SL-4031081-SC	10	60
B1512-761-000	32	14				NM-6040000-SN	14	4	SL-4031081-SC	12	9
B1529-890-00C-A	4	32	EA-9500B01-00	4	56	NM-6040001-SD	16	10	SL-4031081-SC	14	7
B1552-781-000-A	10	82	EA-9500B01-00	14	3	NM-6040001-SD	16	66	SL-4031081-SC	16	13
B1552-781-000-A	33	12	EA-9500B02-00	4	60	NM-6050001-SC	16	11	SL-4031091-SC	20	46
B1552-782-OAO	28	49	E2002-855-000	2	60	NM-6050001-SE	29	13	SL-4033091-SC	22	24
B1552-782-000	33	13	E3724-715-000	2	66	NM-6050001-SE	29	17	SL-4040881-SC	22	12
B1552-783-000	33	14	E9567-319-000	22	55	NM-6050001-SP	12	22	SL-4040881-SC	22	14
B1623-180-000	16	34	E9607-603-000	22	54	NM-6050001-SP	14	5	SL-4040881-SC	22	17
B1811-771-000	8	28	E9607-603-000	22	88	NM-6050001-SP	14	57	SL-4040891-SC	22	4
B1811-771-000	28	4				NM-6060001-CP	20	40	SL-4040891-SC	22	5
B1903-552-000	6	11	GCT-02906000	28	38	NM-6060001-SD	2	53	SL-4040891-SC	22	27
B1908-505-000	6	7	GPF-060600AO	20	28	NM-6060001-SD	28	44	SL-4040891-SC	22	52
B2583-210-D00	20	39	GPF-06080000	20	29	NM-6060002-SD	18	30	SL-4041081-SC	22	62
B2702-047-A00	33	7	GPK-510010B0	30	12	NM-6080001-SC	22	84	SL-4041091-SC	22	30
B2702-047-F00	33	1	G5001-198-OAO-A	26	30	NM-6080002-SC	22	81	SL-4041681-SF	22	50
B2702-047-100	33	3	G5001-198-OAO-A	30	1	NM-6080003-SC	18	5	SL-4042581-SC	2	23
B2702-047-K00-A	28	47	G8039-870-000	8	14	NM-6080721-SE	20	30	SL-4043591-SC	22	22
B2702-047-K00-A	33	2				NM-6100001-SD	6	47	SL-6031042-TN	20	47
B2702-047-L00-A	18	16	HA-0042500-00	22	82	NM-6120001-SE	20	20	SL-6040892-TN	2	20
B2702-047-L00-A	28	22	HD-0005700-OA	18	12	NM-6160511-SE	29	18	SL-6040892-TN	2	40
B2702-047-L00-A	33	4	HD-0005700-OA	20	45	NS-6110310-SP	4	51	SL-6040892-TN	2	63
B2702-047-M00-A	28	21	HD-0005700-OA	26	45	NS-6110310-SP	28	32	SL-6040892-TN	16	72
B2702-047-M00-A	33	6	HD-0020300-00	12	15	NS-6110310-SP	30	9	SL-6040892-TN	28	48
B2702-047-N00	33	8	HF-0013031-5S	22	70	NS-6120310-SP	28	36	SL-9082091-SE	20	22
B2702-047-P00	33	9	HF-0013050-P0	22	72				SM-0860400-SN	4	9
B2702-047-Q00-A	28	18	HF-0030002-00	22	71	PS-0200062-KH	28	29	SM-1030400-SP	16	39
B2702-047-Q00-A	33	10	HG-0074700-00	24	6				SM-1043001-SP	2	64
B2702-047-S00-A	33	11	HM-0003800-A0	2	48	RC-0560711-KP	4	44	SM-4030455-SN	16	56
B2702-047-V00	33	5	HM-0004800-10	22	21	RC-1700001-KP	4	4	SM-4030801-SF	22	46
B2702-210-000	4	24	HM-0005500-10	2	47	RC-2791218-KP	8	7	SM-4040655-SP	16	57
B2703-210-000	4	25	HX-0015000-OA	2	45	RC-3781518-KP	6	42	SM-4041050-TP	16	58
B3013-141-HOA	16	35	HX-0015100-OA	4	57	RE-0300000-KO	14	2	SM-4051055-SP	2	2
B3120-372-000	28	26	HX-0015100-OA	22	49	RE-0300000-KO	14	56	SM-4051055-SP	2	4
B3212-761-000	4	37	HX-0018800-0D	22	51	RE-0500000-KO	4	31	SM-4051055-SP	2	6
B3214-047-000	4	49	HX-0033900-0C	16	75	RO-0922702-00	4	43	SM-4051055-SP	2	8
B3214-047-000	30	6	HX-0033900-0E	2	19				SM-4051055-SP	2	10
B3216-047-000	30	8	HX-0033900-00	16	74	SB-1050018-00	6	3	SM-4051055-SP	2	16
B3218-232-000	30	7	HX-0033900-00	22	18	SB-1080004-00	6	5	SM-4051405-SE	29	12
B3219-232-000	30	5	HX-0040700-00	22	28	SB-1080009-00	6	2	SM-4051655-SP	2	12
B3221-771-OAO	30	3	HX-0041000-OA	22	34	SB-1100006-00	8	2	SM-5030355-SE	16	65
B3221-771-000	30	4	HX-0051100-00	22	53	SB-1100007-00	6	50	SM-5040550-TP	10	28
B3508-220-000	2	13				SB-1120016-00	8	1	SM-5040655-SN	16	40
B3509-280-000	6	55	J1066-000-00D	28	6	SB-1150002-00	8	3	SM-5040655-SN	20	48
B8101-771-OAO	20	7	J1067-000-000	28	19	SB-1150015-00	8	4	SM-6030500-SN	12	39
B8108-555-OAO	20	19				SB-1200008-00	6	13	SM-6030802-TP	18	7
B8153-771-000	20	26	MAZ-16013000	14	54	SB-1200013-00	6	14	SM-6040450-TP	16	41
B9107-761-000	28	23	MA-0115320-00	22	74	SB-3070002-00	6	15	SM-6040450-TP	32	6
B9118-232-000	28	45	MDF-RX1600C0	28	20	SB-3070002-00	10	16	SM-6040600-SP	14	9
			MDP-5J0B1100	12	37	SB-4080001-00	10	17	SM-6040600-SP	14	59
CM-2001000-01	22	26	MDP-5J0B1102	28	5	SB-7060001-00	10	18	SM-6040600-SP	16	25
CM-3001000-03	22	63	MTS-HJ100003	22	76	SD-0250101-SP	16	42	SM-6040600-SP	16	59
CM-3001004-01	22	65	M1011-580-000	24	10	SD-0400506-TP	18	39	SM-6040602-TP	2	25
CM-3002000-01	2	27	M1017-580-OAO	24	13	SD-0500166-TP	16	43	SM-6040602-TP	2	30
CM-3002001-B1	2	26	M1031-580-OAO	24	8	SD-0500167-TP	16	44	SM-6040602-TP	2	73
CM-3004006-01	22	64	M1031-580-000	24	9	SD-0600266-TP	14	8	SM-6040602-TP	4	59
CQ-2020000-00	8	27	M1032-580-000	24	11	SD-0600326-TP	14	21	SM-6040602-TP	10	20
CS-0700811-SH	6	39	M3004-511-00A	22	69	SD-0601021-SP	28	34	SM-6040602-TP	10	37
CS-0700811-SH	10	15	M3801-476-000	22	6	SD-0790203-SP	10	83	SM-6040602-TP	14	10
CS-0800971-TP	14	25	M4001-461-000	22	41	SD-0790203-SP	32	21	SM-6040602-TP	14	58

NUMERICAL INDEX OF PARTS

索引

PART NO 品番	PAGE 頁	REF NO	PART NO 品番	PAGE 頁	REF NO	PART NO 品番	PAGE 頁	REF NO	PART NO 品番	PAGE 頁	REF NO
SM-6040602-TP	16	14	SM-8080812-TP	8	24	111-59001	20	25	229-30705	29	7
SM-6040602-TP	18	8	SM-8081652-TP	6	25	112-72507	14	24	229-30804	29	5
SM-6040602-TP	28	31	SM-9040700-SP	16	17	122-59008	10	43	229-30903	29	4
SM-6040802-TP	10	21	SM-9040700-SP	18	38	135-25001	16	33	229-31000	29	3
SM-6040802-TP	10	61	SM-9040800-SP	4	15	135-30209	4	58	229-31109	29	2
SM-6040802-TP	16	15	SM-9061203-SE	20	31	137-00406	2	51	229-31208	29	15
SM-6040802-TP	18	34	SM-9061403-CP	6	52	137-00505	2	52	229-31307	29	11
SM-6040860-TP	4	10	SM-9082023-SE	20	32	137-00604	2	50	229-31406	29	8
SM-6040860-TP	14	11	SS-4110715-SP	28	30	137-00703	2	62	229-32800	28	1
SM-6041002-TP	10	22	SS-6060210-SP	10	75	137-00901	2	57	229-33006	28	39
SM-6041002-TP	10	38	SS-6060210-SP	10	81	137-05405	2	69	229-33105	28	3
SM-6041002-TP	12	10	SS-6060210-SP	32	20	137-06403	12	38	229-33204	28	2
SM-6041002-TP	14	12	SS-6080340-SP	4	53	137-06601	2	72	229-58458	22	73
SM-6041050-SN	2	14	SS-6090520-SP	4	42	137-10306	8	11	235-30405	12	4
SM-6041050-SN	4	45	SS-7091410-SP	4	39	137-10405	8	20	235-36204	8	6
SM-6041200-SP	14	13	SS-7110570-SP	28	16	137-10504	6	46	235-44109	12	5
SM-6041200-SP	16	60	SS-7110840-SP	4	55	137-10504	8	12	235-44208	12	6
SM-6041202-TP	6	26	SS-8111610-SP	6	30	137-20503	10	45	235-44307	12	7
SM-6041602-TP	10	62	SS-8660612-TP	32	4	137-27102	16	54	235-44802	12	8
SM-6050652-TP	2	18	ST-4031051-SN	24	12	137-29066	8	13	236-04309	6	21
SM-6050652-TP	14	14	ST-9053511-SR	20	2	137-29306	16	55	236-05207	6	17
SM-6050652-TP	20	49	SV-4030601-SR	22	48	137-29603	32	3	236-30007	8	26
SM-6050800-SP	10	63				137-29660	8	10	236-36202	4	40
SM-6050800-SP	14	15	TA-0550604-RO	2	28	137-29769	8	29	236-36400	6	18
SM-6050800-SP	32	9	TA-0750404-RO	2	29	137-31906	20	38	236-36707	4	33
SM-6050802-TP	2	71	TA-0850604-RO	2	67	137-37408	16	9	261-04851	28	12
SM-6050802-TP	4	11	TA-0950806-RO	2	31	137-38711	16	63	291-80403	28	40
SM-6050802-TP	14	16	TA-1050504-RO	2	32	137-38802	18	45			
SM-6050802-TP	14	60	TA-1120804-RO	2	33	137-45906	18	27	320-02354	2	39
SM-6050802-TP	16	61	TA-1250406-RO	2	34	137-46508	18	21	320-02354	26	48
SM-6051002-TP	10	64	TA-1550902-RO	2	35	137-50807	18	25	320-55402	4	21
SM-6051202-TP	10	65				137-82065	8	16			
SM-6051202-TP	14	53	WP-0430801-SC	14	6	137-82107	28	7	400-00029	22	13
SM-6051202-TP	18	40	WP-0430801-SC	18	31	137-85803	28	15	400-00029	26	6
SM-6051402-TP	12	11	WP-0431005-SP	16	37	138-17754	20	23	400-00046	22	16
SM-6052002-TR	6	27	WP-0450801-SD	28	33	138-17754	20	24	400-00046	26	5
SM-6061002-TP	2	36	WP-0451016-SP	16	38	139-00956	2	17	400-00056	22	15
SM-6061002-TP	10	23	WP-0501016-SD	18	32	139-01509	28	14	400-00056	26	4
SM-6061002-TP	12	20	WP-0612056-SD	2	55	139-01558	28	13	400-03412	22	11
SM-6061002-TP	18	9	WP-0612056-SD	28	43	139-22208	2	70	400-03412	26	7
SM-6061002-TP	28	17	WP-0621046-SP	6	51	139-26308	10	46	400-03422	2	21
SM-6061200-SP	18	36	WP-0671016-SE	20	33	139-43105	28	27	400-03422	26	31
SM-6061202-TP	18	35	WP-0740516-SP	28	37	139-43204	28	28	400-03434	24	2
SM-6061610-SC	29	6	WP-0841601-SC	22	9	139-43303	2	56	400-03441	24	3
SM-6061802-TP	10	24	WP-0841601-SC	22	79	139-43402	28	46	400-03451	22	1
SM-6061802-TP	12	12	WP-0841601-SC	22	83	141-01208	28	41	400-03452	22	2
SM-6062502-TP	6	28	WP-0852086-SC	22	78	145-04401	8	17	400-03453	22	3
SM-6067052-TP	2	37	WP-0871602-SE	20	34	145-09202	10	4	400-03454	26	1
SM-6067052-TP	28	42	WP-1302501-SE	20	17	145-12503	4	41	400-03455	26	3
SM-6083002-TN	22	7	WP-1702600-SO	29	19	145-16801	16	64	400-03456	26	2
SM-6084002-TN	22	77	WS-0410002-KP	4	16	145-16900	2	54	400-03458	22	56
SM-6104352-TP	6	49	WS-0510002-KN	29	16	145-23203	32	15	400-03460	24	4
SM-7040550-SP	14	18	WS-0621210-KR	20	35	145-23252	32	12	400-03462	24	5
SM-8030412-TP	4	12	WS-0820002-KR	22	8	145-23401	32	19	400-03464	24	7
SM-8030450-SP	4	13	WS-0820002-KR	22	80	145-23708	32	17	400-03465	24	1
SM-8040412-TP	6	12	WS-0861410-KR	20	36	145-24102	32	18	400-03465	26	29
SM-8040802-TP	22	47	WS-1253010-KN	20	18	145-24409	32	22	400-03470	6	22
SM-8050412-TP	14	19				145-24409	33	18	400-03470	26	25
SM-8050412-TP	16	16	100-06104	4	18	162-58501	2	58	400-03480	22	85
SM-8050502-TP	6	29	105-02300	4	52	170-07402	20	16	400-03481	22	86
SM-8050502-TP	10	25	106-18304	4	30	178-45009	22	29	400-03484	22	39
SM-8050502-TP	12	13	110-43601	4	17				400-03484	26	13
SM-8050502-TP	12	41	110-50804	6	48	225-02504	2	42	400-03485	22	40
SM-8050502-TP	14	20	110-72402	4	47	225-02504	28	10	400-03491	20	37
SM-8050502-TP	18	41	110-93606	4	48	225-28764	2	41	400-03491	26	12
SM-8050602-TP	10	66	111-55108	20	3	225-29473	4	50	400-03493	30	11
SM-8060552-TP	10	39	111-55207	20	4	225-29481	4	46	400-03495	26	49
SM-8060552-TP	10	69	111-57559	20	8	225-37658	4	28	400-03497	26	51
SM-8060612-TP	2	38	111-57666	20	9	225-38151	4	34	400-03499	4	26
SM-8060612-TP	4	14	111-57765	20	10	225-38409	4	29	400-03499	26	46
SM-8060612-TP	6	31	111-57963	20	11	228-91204	6	16	400-04153	2	1
SM-8060612-TP	8	15	111-58060	20	12	228-91204	10	3	400-04154	2	3
SM-8060612-TP	10	26	111-58300	20	13	229-30309	29	14	400-04155	2	5
SM-8060612-TP	12	42	111-58409	20	14	229-30358	29	1	400-04156	2	9
SM-8060612-TP	18	37	111-58516	20	21	229-30408	29	10	400-04157	2	7
SM-8060812-TP	6	32	111-58607	20	15	229-30507	29	9	400-04158	2	43

NUMERICAL INDEX OF PARTS

索引

PART NO 品番	PAGE 頁	REF NO	PART NO 品番	PAGE 頁	REF NO	PART NO 品番	PAGE 頁	REF NO	PART NO 品番	PAGE 頁	REF NO
400-04159	2	11	400-04251	10	67	400-04351	32	23	400-05396	22	38
400-04160	2	44	400-04252	4	22	400-04352	16	50	400-05396	26	11
400-04161	2	15	400-04252	14	39	400-04353	32	24	400-05397	26	26
400-04163	16	71	400-04253	14	30	400-04360	20	41	400-05398	26	27
400-04164	16	70	400-04253	16	23	400-04361	20	42	400-05399	26	28
400-04167	6	23	400-04254	14	29	400-04362	20	43	400-05400	26	50
400-04168	6	33	400-04254	16	22	400-04363	20	44	400-05401	22	20
400-04169	6	40	400-04255	14	55	400-04364	20	50	400-05401	26	14
400-04170	6	20	400-04255	28	9	400-04365	28	24	400-05401	26	15
400-04171	6	19	400-04260	14	48	400-04366	28	25	400-05402	2	22
400-04173	6	8	400-04264	14	33	400-04367	2	24	400-05402	26	39
400-04174	6	9	400-04265	14	34	400-04370	16	27	400-05403	2	46
400-04175	6	10	400-04266	10	29	400-04373	12	23	400-05403	26	52
400-04177	6	4	400-04267	10	42	400-04375	12	17	400-05404	22	25
400-04178	6	1	400-04270	10	35	400-04376	12	14	400-05405	26	16
400-04179	6	54	400-04271	10	53	400-04377	12	18	400-05405	30	2
400-04179	18	46	400-04272	10	57	400-04378	12	2	400-05407	22	87
400-04180	8	18	400-04273	10	31	400-04379	12	3	400-05407	26	17
400-04181	8	19	400-04274	10	52	400-04380	12	16	400-06261	4	1
400-04182	6	41	400-04275	10	33	400-04381	18	1	400-06261	26	38
400-04183	6	45	400-04276	10	49	400-04382	18	3	400-06262	4	7
400-04184	6	44	400-04277	10	56	400-04382	26	37	400-06263	4	2
400-04185	6	43	400-04278	10	36	400-04383	18	6	400-06264	4	3
400-04186	8	8	400-04279	10	51	400-04384	18	2	400-06265	4	23
400-04187	8	9	400-04280	10	50	400-04385	18	11	400-06268	4	19
400-04188	8	5	400-04281	10	47	400-04386	18	13	400-06269	4	5
400-04192	6	53	400-04282	10	34	400-04387	18	10	400-06270	4	20
400-04194	10	5	400-04283	10	54	400-04388	18	4	400-06271	4	6
400-04195	10	14	400-04285	10	48	400-04389	18	42	400-06281	4	27
400-04196	10	6	400-04286	10	55	400-04390	18	22	400-06282	4	36
400-04197	10	7	400-04287	10	58	400-04391	18	24	400-06284	4	38
400-04198	10	8	400-04288	10	59	400-04392	18	33	400-06300	6	38
400-04199	10	27	400-04289	10	41	400-04393	18	28	400-06306	20	1
400-04200	10	9	400-04291	10	32	400-04394	18	17	400-06307	6	36
400-04201	10	10	400-04292	14	35	400-04395	18	29	400-06308	6	37
400-04202	10	11	400-04293	14	28	400-04396	18	18	400-06311	6	6
400-04204	10	12	400-04294	14	32	400-04397	18	19	400-06312	8	23
400-04205	10	13	400-04296	14	36	400-04398	18	20	400-06313	18	48
400-04206	6	34	400-04297	14	44	400-04400	14	17	400-06314	2	49
400-04207	6	35	400-04297	14	66	400-05371	12	19	400-06315	18	43
400-04208	6	24	400-04298	14	45	400-05371	26	32	400-06317	8	21
400-04209	12	27	400-04298	14	67	400-05372	10	1	400-06318	2	59
400-04210	18	26	400-04299	16	21	400-05372	26	33	400-06320	8	25
400-04211	18	44	400-04299	16	69	400-05373	10	30	400-06322	8	22
400-04212	12	30	400-04299	20	52	400-05373	26	34	400-06335	32	10
400-04213	12	31	400-04300	16	26	400-05374	14	46	400-06339	32	11
400-04214	12	25	400-04301	16	47	400-05374	26	35	400-06340	32	5
400-04214	12	26	400-04306	16	48	400-05375	16	12	400-06341	32	7
400-04215	12	36	400-04307	16	30	400-05375	26	36	400-06342	32	8
400-04216	12	34	400-04308	16	32	400-05377	12	24	400-06345	32	1
400-04217	12	35	400-04309	16	29	400-05377	26	40	400-06349	32	2
400-04218	12	33	400-04310	16	28	400-05378	10	2			
400-04219	18	23	400-04311	28	8	400-05378	26	41			
400-04221	12	32	400-04312	16	49	400-05379	10	44			
400-04222	12	29	400-04321	16	31	400-05379	26	42			
400-04223	12	1	400-04324	16	36	400-05380	14	47			
400-04224	12	21	400-04326	16	76	400-05380	26	43			
400-04225	14	1	400-04327	16	45	400-05381	16	19			
400-04226	14	51	400-04327	16	68	400-05381	26	44			
400-04229	14	49	400-04327	20	53	400-05382	18	15			
400-04232	14	52	400-04328	16	73	400-05382	26	47			
400-04234	14	37	400-04329	16	4	400-05385	22	68			
400-04235	14	26	400-04330	16	1	400-05388	22	33			
400-04236	14	43	400-04331	16	5	400-05388	26	23			
400-04237	14	31	400-04332	16	2	400-05390	22	58			
400-04238	14	27	400-04335	16	18	400-05390	26	20			
400-04239	14	61	400-04336	16	3	400-05391	22	31			
400-04240	14	50	400-04340	16	6	400-05391	26	22			
400-04243	14	63	400-04343	16	7	400-05392	22	32			
400-04244	14	41	400-04344	16	8	400-05392	26	24			
400-04245	14	42	400-04345	16	52	400-05393	22	35			
400-04246	14	64	400-04346	16	77	400-05393	26	8			
400-04247	14	40	400-04347	16	53	400-05394	22	36			
400-04248	14	38	400-04348	16	78	400-05394	26	9			
400-04249	14	62	400-04349	16	51	400-05395	22	37			
400-04250	14	65	400-04350	16	46	400-05395	26	10			

JUKI®

JUKI CORPORATION

INTERNATIONAL SALES H.Q.
8-2-1, KOKURYO-CHO, CHOFU-SHI
TOKYO 182-8655, JAPAN
PHONE : (81)3-3430-4001 to 4005
FAX : (81)3-3430-4909 . 4914 . 4984
TELEX : J22967

Copyright © 2002 JUKI CORP.
本書の内容を無断で転載、複写することを
禁止します。
All rights reserved throughout the world.

JUKI 株式会社

〒182-8655 東京都調布市国領町8-2-1
TEL. 03-3480-1111(代表)

営業本部
TEL. 03-3430-4001(ダイヤルイン)

お問い合わせ、ご相談は
To order or for further
information,
please contact :

※このパーツリストは商品改良のため予告なく変更する事があります。
※The description covered in this parts list is subject to change for improvement of the commodity without notice.
※このパーツリストは、2002年9月 現在の商品仕様で編集したものです。
※This parts list is edited in accordance with the product specifications as of September 2002.