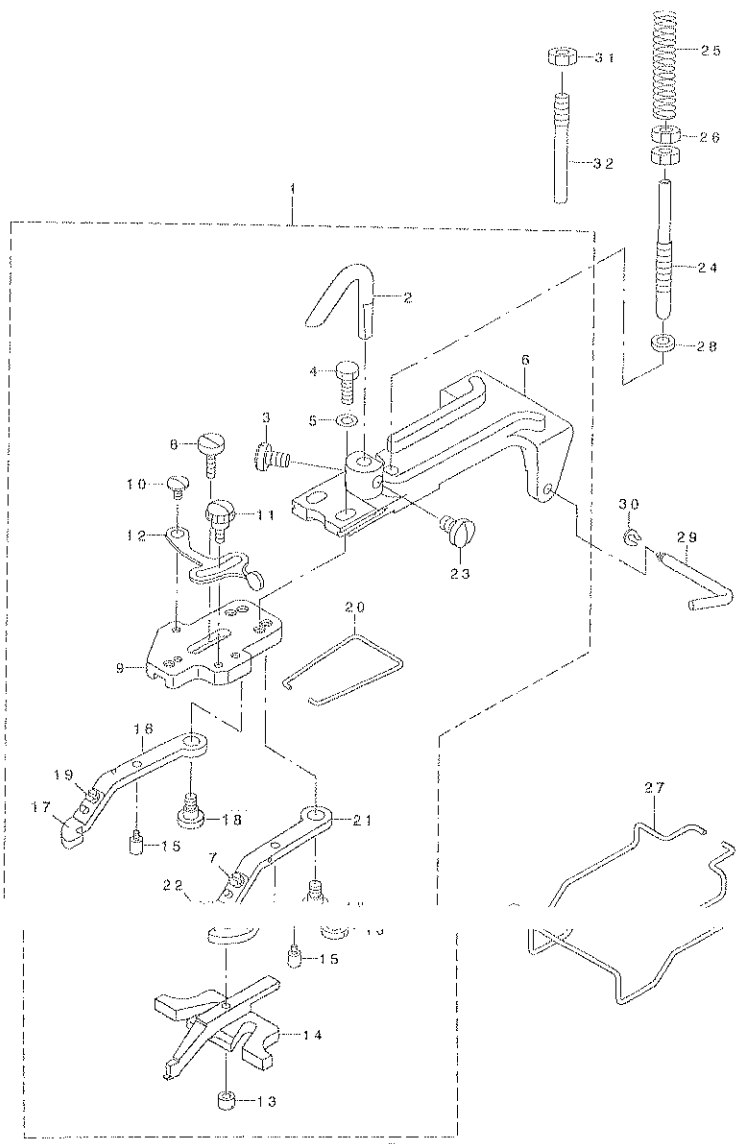


MB 1373, 1377 Parts list  
 1. BUTTON CLAMP MECHANISM COMPONENTS

No.1478-02

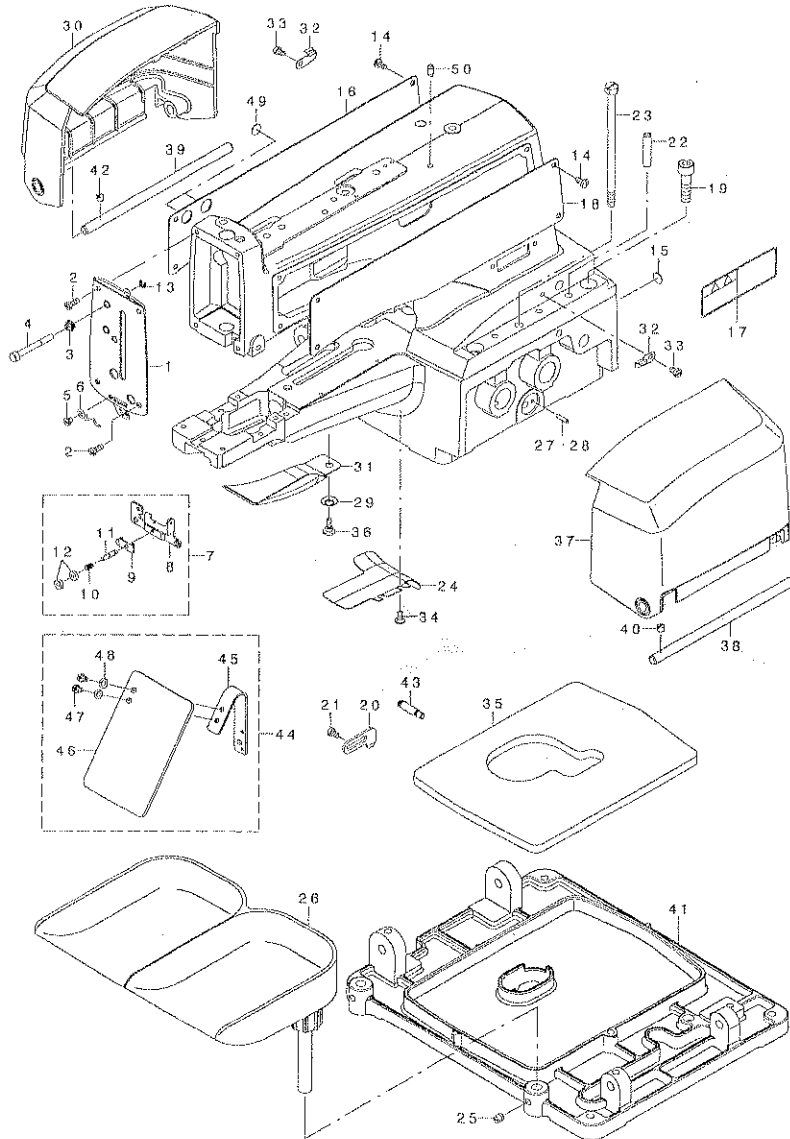
ボタンつまみ関係



REF. NO.	NOTE	PART NO.	DESCRIPTION	QTY.
1		260-26856	PICK-UP DEVICE ASM.	1
2		400-41058	BUTTON CLAMP LIFTING HOOK	(1)
3		SS-7150940-SP	SCREW 15/64-28 L=9	(1)
4		SS-9621413-SP	SCREW 3/16-32 L=13.5	(2)
5		WP-0501016-SD	WASHER 5X10.5X1	(2)
6		260-25502	BUTTON CLAMP HOLDER	(1)
7		SS-7090410-SP	SCREW 9/64-40 L= 3.5	(1)
8		SD-0550301-SP	HINGE SCREW D=5.5 H=3	(1)
9		260-25403	JAW LEVER HOLDER	(1)
10		SD-0550181-SP	HINGE SCREW D= 5.5 H= 1.8	(1)
11		260-25809	CLAMP SCREW A	(1)
12		260-25700	SNAP FASTENER CLAMP STOP LEVER	(1)
13		260-26005	NUT	(1)
14		260-25908	BUTTON CLAMP SLIDE	(1)
15		260-26609	BUTTON CLAMP STOP PIN	(2)
16		260-26104	BUTTON CLAMP LEVER JAW (LEFT)	(1)
17		260-26203	BUTTON HOLDING SPRING, LEFT	(1)
18		SD-0640391-TP	HINGE SCREW D= 6.35 H= 3.9	(2)
19		SS-7090410-SP	SCREW 9/64-40 L= 3.5	(1)
20		260-26708	BUTTON CLAMP SPRING	(1)
21		260-26302	BUTTON CLAMP LEVER JAW RIGHT	(1)
22		260-26401	BUTTON HOLDING SPRING, RIGHT	(1)
23		SS-7150940-SP	SCREW 15/64-28 L=9	(1)
24		400-40938	BUTTON CLAMP PRESSURE ADJUSTIN	1
25		260-27102	PRESSURE ADJUSTING SPRING	1
26		NM-6060001-CP	NUT M6	2
27		260-27409	FINGER GUARD	1
28		400-41069	SPRING HOLDING PLATE...	1
29		260-25205	HINGE PIN	1
30		R2541-372-000	SNAP RING	1
31		NM-6060001-CP	NUT M6	1
32		400-40937	PICK_UP_DEVICE_STOPPER_PIN	1

## 2. ARM & MISCELLANEOUS COVERS COMPONENTS

### アームベッド関係



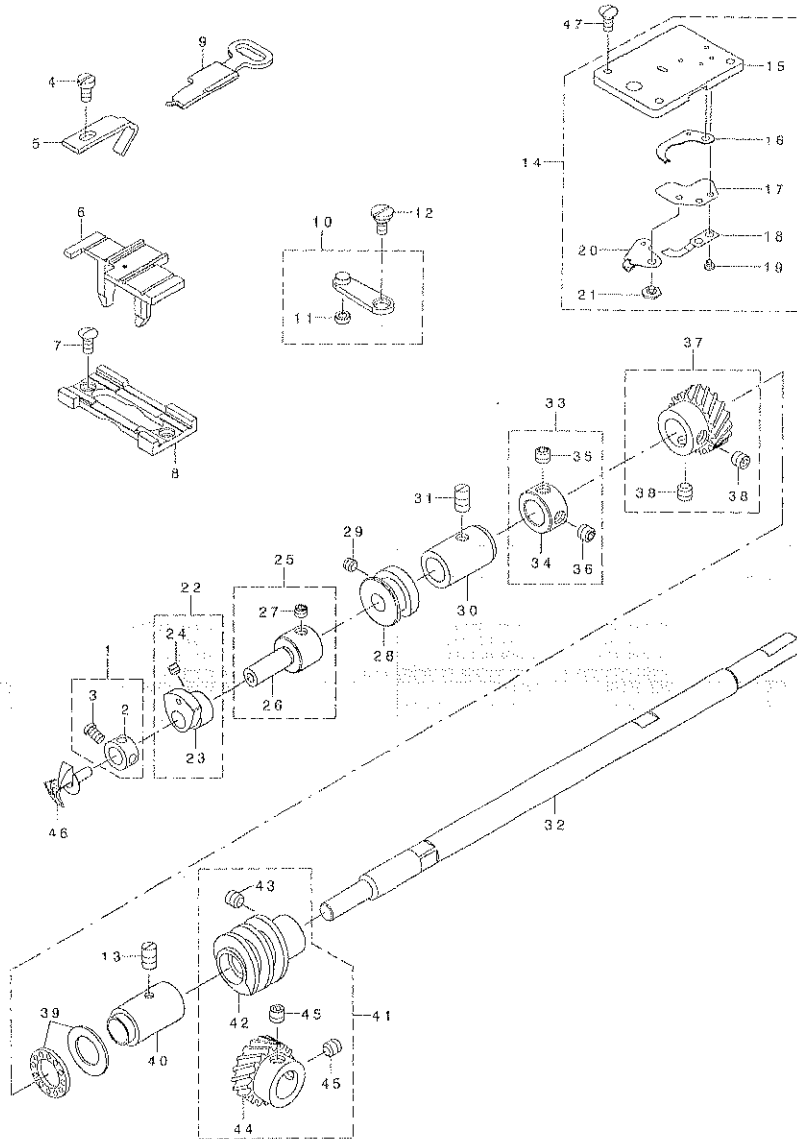
REF. NO.	NOTE	PART NO.	DESCRIPTION	品名	QTY
1		400-38426	FACE_PLATE_COMPL.	フェイスプレート	1
2		SM-4040855-SP	SCREW	ナット	4
3		260-21600	TENSION SPRING	ニップスプリング	1
4		260-32003	RIPPER RELEASING STUD	ニップスプリングリリーススタッド	1
5		SM-6040650-TP	SCREW	ビス	1
6		260-31293	THREAD GUIDE NO.4	スレッドガイド	1
7		260-31351	THREAD TENSION NO.3 ASM.	スレッドテンションアセンブリ	1
8		260-31302	TENSION ADJUSTING BASE NO.3	スレッドテンション調整ベース	(1)
9		260-31401	THREAD PRESSER PLATE	スレッドプレスプレート	(1)
10		260-31590	TENSION SPRING B	スレッドテンションスプリングB	(1)
11		260-31699	THREAD TENSION STUD	スレッドテンションスタッド	(1)
12		260-31708	THREAD TENSION NUT	スレッドテンションナット	(2)
13		RE-0320000-KO	E-RING 3.2	Eリング	1
14		SM-4040855-SP	SCREW	ナット	8
15		TA-2050406-R0	RUBBER PLUG	ゴム栓	1
16		400-40931	SIDE_COVER_RIGHT	サイドカバー(右)	1
17		CM-3013000-01	SAFETY LABEL	安全ラベル	1
18		400-40932	SIDE_COVER_LEFT	サイドカバー(左)	1
19		SM-6083042-CH	SCREW M6 L=30	ビス M6 L=30	4
20		260-33704	STOPPER	ストッパー	1
21		SM-6050800-SP	SCREW M5 L=8	ビス M5 L=8	2
22		260-11205	GUIDE PIN	ガイドピン	2
23		400-38493	SET SCREW	セットネジ	1
24		400-38431	BED_OIL_SHIELD	ベッドオイルシールド	1
25		SM-8060610-TP	SCREW	ビス	1
26		400-41022	BUTTON_TRAY_ASM.	ボタントレイアセンブリ	1
27	#01	260-22608	CAM INDICATING PIN A	カム指示ピンA	2
28	#01	260-22707	CAM INDICATING PIN B	カム指示ピンB	2
29		WS-0650389-KP	SPRING WASHER 6.5X14.0X17	スプリングワッシャー	1
30		400-38425	SIDE_COVER_LEFT	サイドカバー(左)	1
31		400-38430	LOOPER_COVER	ルーパーカバー	1
32		400-41067	SIDE_COVER_SPRING	サイドカバースプリング	2
33		SM-6040650-SP	SCREW M4 L=6	ビス M4 L=6	2
34		SM-4040855-SP	SCREW	ナット	2
35		400-38173	OIL DRIP FELT	オイルドリップフェルト	1
36		SD-0600277-TP	SHOULDER SCREW D=6 H=2.7	ショルダーネジ	1
37		400-38424	SIDE_COVER_RIGHT	サイドカバー(右)	1
38		400-40935	SIDE_COVER_HINGE_SHAFT_RIGHT	サイドカバーヒンジシャフト(右)	2
39		400-40935	SIDE_COVER_HINGE_SHAFT_LEFT	サイドカバーヒンジシャフト(左)	1
40		SM-8060612-TP	SCREW M6 L=6	ビス M6 L=6	1
41		400-38446	MACHINE_SUB_BASE	マシンサブベース	1
42		SM-8060612-TP	SCREW M6 L=6	ビス M6 L=6	1
43		400-38471	SUSPENSION SCREW_B	サスペンションネジB	1
44		400-54729	ASSY SAFETY PLATE	安全プレートアセンブリ	1
45		400-54730	SAFETY PLATE (INSTALLING BASE)	安全プレート(取付ベース)	(1)
46		260-37200	SAFETY PLATE	安全プレート	(1)
47		SM-4040655-SP	SCREW M4 L=6	ビス M4 L=6	(2)
48		WP-0430800-SD	WASHER M4	ワッシャー M4	(2)
49		TA-1250406-R0	RUBBER PLUG D=12.5 L=4	ゴム栓 D=12.5 L=4	2
50		PS-0500102-KH	SPRING PIN 5.0X10	スプリングピン 5X10	1

NOTE (注記) #01...SELECTIVE PARTS

選択部品

### 3. LOOPER SHAFT MECHANISM COMPONENTS

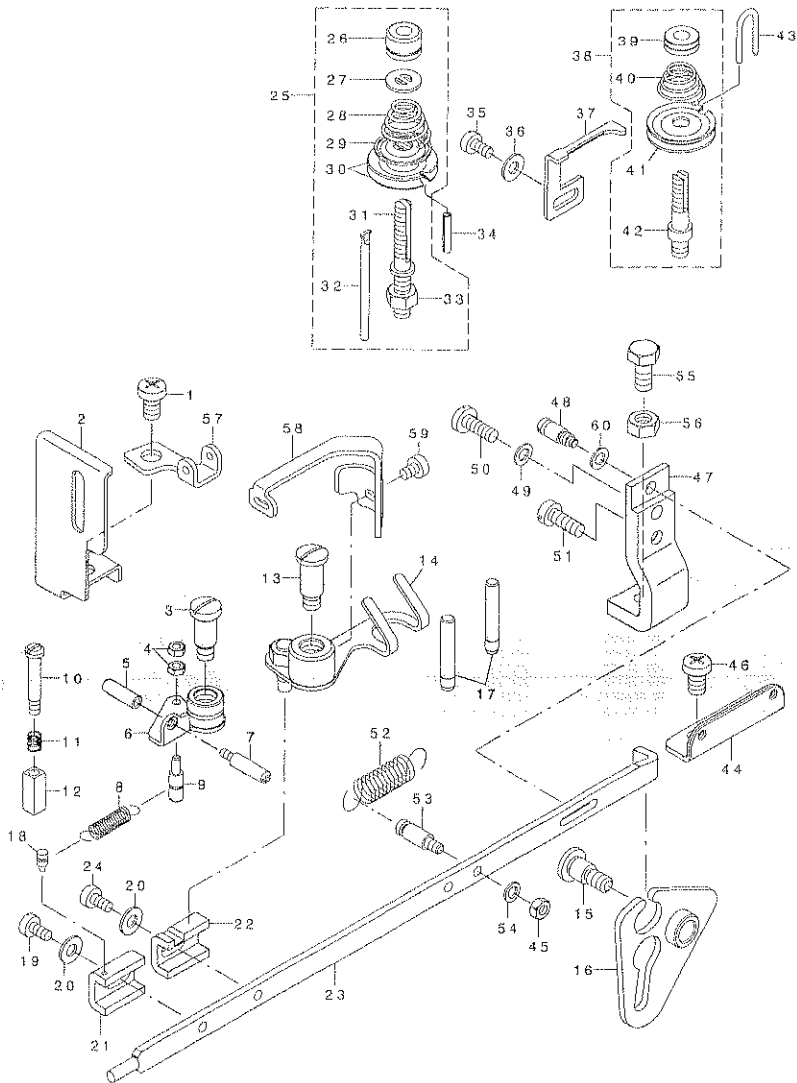
ルーパー軸関係



REF. NO.	NOTE	PART NO.	DESCRIPTION	シ. ヲ. シ. イ. イ.	Qty
1		CS-079072A-TH	THRUST COLLAR ASM.	スラストウケ ヲシ	1
2		CS-079072I-TH	THRUST COLLAR D=7.94 W=7	スラストウケ D=7.94 W=7	(1)
3		SS-7090620-TP	SCREW 9/64-40 L=6.1	ビス 9/64-40 L=6.1	(1)
4		SM-6040800-SP	SCREW	ビス	1
5		400-38484	NEEDLE GUARD	ハリガード	1
6		260-13607	POSITIONING FINGER YOKE SLIDE	付子付キ	1
7		SM-1040950-TP	SCREW M4 L=9	ナット M4 L=9	2
8		260-13409	YOKE SLIDE INSERT	付子付キ挿入	1
9		260-13805	YOKE SLIDE	付子付	1
10		400-38400	ASSY LOOP POSITIONING FINGER L	付子付キ付子付	1
11		400-38403	LOOP POSITIONING FINGER CAM RO	付子付キ	(1)
12		SD-0640246-SP	RINGE SCREW D=6.35 H=2.4	ナット D=6.35 H=2.4	1
13		SM-8061010-TP	SCREW	ナット M6 L=10	1
14		B1241-377-0B0	THROAT PLATE SET	ハリ付(ナット)	1
15		B1241-377-0A0	THROAT PLATE ASM.	ハリ付(ナット)	(1)
16		B2703-377-0A0	THREAD BIND PLATE ASM.	付子付キ付子付	(1)
17		B2702-377-000	THREAD BIND SUPPORT PLATE	付子付キ付子付	(1)
18		B2410-373-000	COUNTER KNIFE	コナイフ	(1)
19		SS-7080310-SP	SCREW 1/8-44 L= 3.0	ビス 1/8-44 L=3	(2)
20		B2406-373-0A0	MOVING KNIFE ASM.	ト-ス ヲシ	(1)
21		SD-0600095-TH	HINGE SCREW D= 6 H= 0.85	ナット D=6 H=0.85	(1)
22		400-41106	ASSY LOOP POSITIONING FINGER C	付子付キ付子付	1
23		260-03103	LOOP POSITIONING FINGER CAM	付子付キ付子付	(1)
24		SS-8110410-TP	SCREW 11/64-40 L= 3.5	ビス 11/64-40 L=3.5	(2)
25		400-38482	ASSY CAM AND LOOPER SLEEVE	カム-トリッパ付子付	1
26		260-15503	CAM AND LOOPER SLEEVE	カム-トリッパ付子付	(1)
27		SS-8150410-TP	SCREW 15/64-28 L= 4.0	ビス 15/64-28 L=4	(2)
28		B1228-372-000	LOOP POSITIONING FINGER CAM RE	付子付	1
29		SS-8110310-SP	SCREW 11/64-40 L= 2.8	ビス 11/64-40 L=2.8	2
30		260-15305	LOOPER SHAFT BUSHING FRONT	カム-トリッパ付子付	1
31		SM-8061010-TP	SCREW	ナット M6 L=10	1
32		400-38111	LOOPER SHAFT	カム-トリッパ	1
33		CS-111101K-SH	THRUST COLLAR ASM. D=11.11 W=1	スラストウケ D=11.11 W=10	1
34		CS-1111019-SH	THRUST COLLAR D=11.11 W=10	スラストウケ D=11.11 W=10	(1)
35		SS-8660512-TP	SCREW 1/4-40 L=5	ビス 1/4-40 L=5	(1)
36		SS-8660512-TP	SCREW 1/4-40 L=5	ビス 1/4-40 L=5	(1)
37		B1224-372-0A0	LOOPER SHAFT DRIVEN GEAR ASM.	付子付キ付子付	1
38		SS-8660612-TP	SCREW 1/4-40 L=6	ビス 1/4-40 L=6	(2)
39		B1215-372-A00	THRUST BALL BEARING	カム-トリッパ スラスト 付子付	1
40		260-13102	LOOPER SHAFT BUSHING REAR	カム-トリッパ 付子付	1
41		B1221-373-NAG	WORM WHEEL ASM.	付子付	1
42		B1221-373-N00	WORM	付子付	(1)
43		SS-6660712-TP	SCREW 1/4-40 L= 7.0	ビス 1/4-40 L=7	(2)
44		B1220-372-000	CAM SHAFT DRIVEN GEAR	付子付付子付	(1)
45		SS-8660612-TP	SCREW 1/4-40 L=6	ビス 1/4-40 L=6	(2)
46		B1239-372-000	LOOPER	カム	1
47		SM-1040950-TP	SCREW M4 L=9	ナット M4 L=9	3

#### 4. NIPPER & THREAD TENSION PARTS COMPONENTS

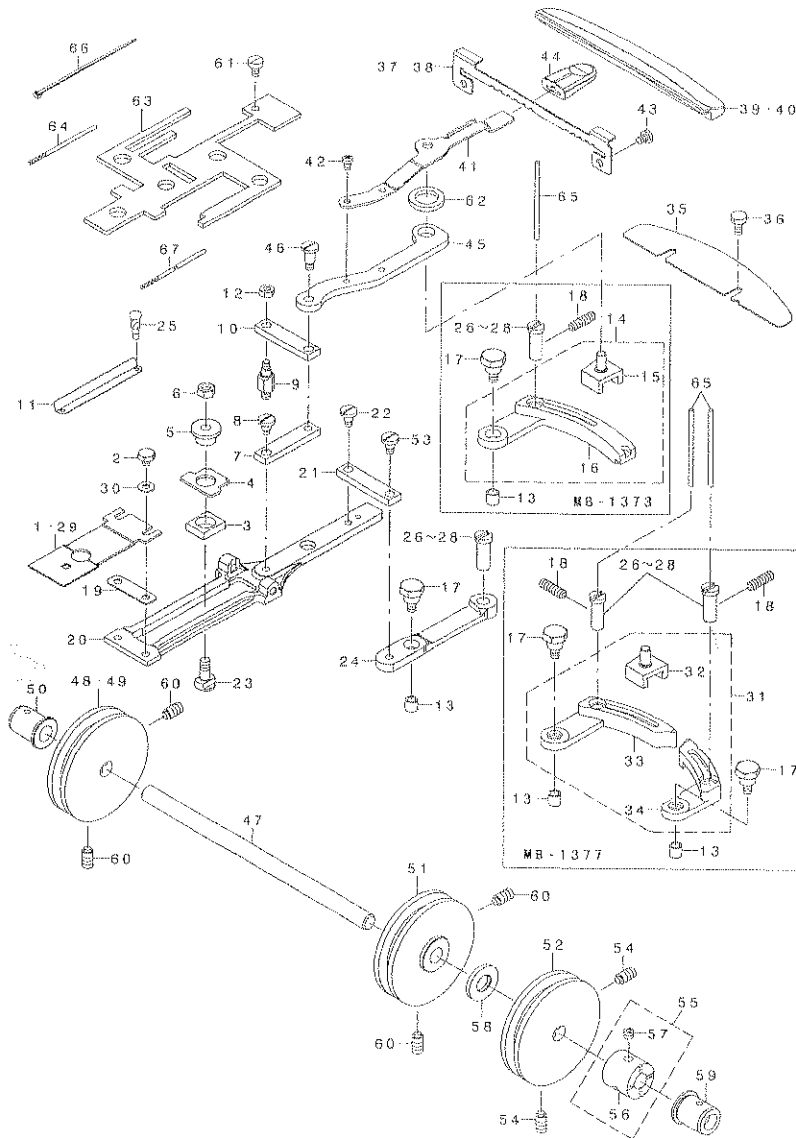
糸調子、ニッパー関係



REF. NO.	NOTE	PART NO.	DESCRIPTION	品名	QTY
1		SM-4061255-SP	SCREW M6 L=12	ナット M6 L=12	1
2		400-38205	NEEDLE BAR GUARD	針棒ガード	1
3		SD-0791276-TP	SHOULDER SCREW	タンスク D=7.94 H=12.7	1
4		NM-6030001-SN	NUT	ワッシャー	2
5		260-20602	NUT	ニッパ (トコメ)	1
6		260-60850	NIPPER COMPL.	ニッパ (トコメ)	1
7		260-20503	LOOPER SHAFT BUSHING REAR	ニッパ (トコメ)	1
8		400-41077	NIPPER BAR BLOCK SPRING	ニッパ (トコメ)	1
9		400-38492	NIPPER BAR BLOCK SPRING SCREW	ニッパ (トコメ)	1
10		SD-0402001-TP	HINGE SCREW D=4 H=20	タンスク D=4 H=20	1
11		260-20404	NIPPER SLIDE BLOCK SPRING	ニッパ (トコメ)	1
12		260-20305	NIPPER BLOCK	ニッパ (トコメ)	1
13		SD-0791506-TP	SHOULDER SCREW D=7.94 H=15	タンスク D=7.94 H=15	1
14		400-38476	THREAD PULL OFF LEVER ASM	糸調子レバー	1
15		SD-0790806-TP	SHOULDER SCREW D=7.94 H=8	タンスク D=7.94 H=8	1
16		260-00455	NIPPER BAR ACTUATING LEVER ASM	ニッパ (トコメ)	1
17		260-20206	THREAD GUIDE PIN	糸調子ガイド	2
18		260-19406	NIPPER BAR BLOCK SPRING PIN	ニッパ (トコメ)	1
19		SM-6040800-SP	SCREW	ビス	1
20		WP-0450801-SP	WASHER	ワッシャー	2
21		260-19307	NIPPER BAR BLOCK	ニッパ (トコメ)	1
22		260-19208	TENSION LEVER ROCKING PIECE	糸調子レバー	1
23		400-38479	NIPPER BAR	糸調子	1
24		SM-6040800-SP	SCREW	ビス	1
25		400-38208	TENSION POST ASM NO.2	タニトコメ	1
26		400-38214	TENSION NUT	糸調子ナット	(1)
27		229-21407	ROTATION STOPPER	糸調子止	(1)
28		260-19901	THREAD TENSION SPRING	タニトコメ	(1)
29		260-20107	THREAD TENSION DISK PRESSER	糸調子ディスク	(1)
30		260-05207	THREAD TENSION DISK NO.1	タニトコメ	(2)
31		400-38210	TENSION POST NO.2	タニトコメ	(1)
32		260-19802	TENSION RELEASE PIN	糸調子リリース	(1)
33		NM-6060001-CP	NUT M6	ワッシャー M6	(1)
34		PS-0300162-KH	SPRING PIN 3X16	スプリングピン 3X16	1
35		SM-6040800-SP	SCREW	ビス	1
36		WP-0450801-SP	WASHER	ワッシャー	1
37		260-19109	THREAD TENSION RELEASING LEVER	糸調子リリース	1
38		400-38404	ASSY_THREAD_TENSION_NO.1	タニトコメ	1
39		400-38408	THREAD TENSION NUT	糸調子ナット	(1)
40		260-05306	FIRST THREAD TENSION SPRING	タニトコメ	(1)
41		260-05207	THREAD TENSION DISK NO.1	タニトコメ	(2)
42		400-38405	THREAD TENSION POST NO.1	タニトコメ	(1)
43		260-19505	THREAD GUIDE	タニトコメ	1
44		260-21402	THREAD GUIDE NO.1	タニトコメ	1
45		NM-6040002-SN	NUT M4	ワッシャー M4X0.7	1
46		SM-4061255-SP	SCREW M6 L=12	ナット M6 L=12	1
47		400-38396	NIPPER BAR BEARING BLOCK	糸調子ニッパ	1
48		400-38206	ADJUSTING SCREW	糸調子調整	1
49		WP-0550800-SP	WASHER 5.5X10X0.8	ワッシャー 5.5X10X0.8	1
50		SM-7051460-TP	SCREW M5 L=14	ビス M5 L=14	1
51		SM-6051400-SP	SCREW	ビス	1
52		260-19000	THREAD TENSION SPRING	糸調子	1
53		400-38207	NIPPER BAR SPRING SCREW	糸調子	1
54		WP-0450846-SP	WASHER	ワッシャー	1
55		SM-9061403-CP	SCREW M6 L=14	ワッシャー M6	1
56		NM-6060001-SE	NUT M6	ワッシャー M6	1
57		260-21105	THREAD GUIDE	糸調子	1
58		400-38320	LEVER	糸調子	1
59		SM-6040600-SP	SCREW M4 L=6	ビス M4 L=6	1
60		WP-0501016-SD	WASHER 5X10.5X1	ワッシャー 5X10.5X1	1

# 5. FEED PLATE COMPONENTS

送り関係

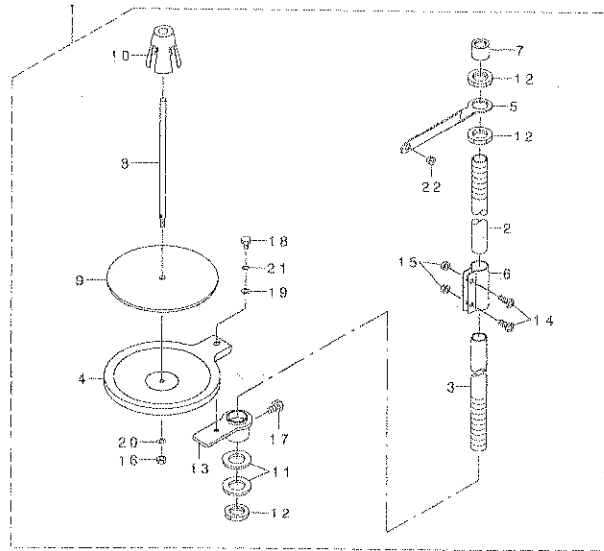


REF. NO.	NOTE	PART NO.	DESCRIPTION	QTY	UNIT
1		82529-373-000	FEED PLATE, SMALL BUTTON	1	個
2		SS-9120643-TP	SCREW 3/32" X 23 L=6	1	個
3		260-24604	INDICATOR PIR BEARING BLOCK	1	個
4		260-24901	CROSSWISE FEED INDICATOR	1	個
5		260-24703	CROSSWISE FEED INDICATOR PL3	1	個
6		NM-8050001-CP	MIT 36	1	個
7		400-38488	SLIDE PLATE CONNECTING LINK	1	個
8		SS-0640481-SP	HINGE SCREW D= 8.35 H= 4.8	1	個
9		400-38493	STUD	1	個
10		260-24208	INTERMEDI CONNECTING LINK	1	個
11		400-41052	CROSSWISE FEED GRADUATE PLATE	1	個
12		NM-8050001-SP	MIT 36	1	個
13		260-23200	CAM ROLL	2	個
14		400-41030	LENGTHWISE FEED LEVER ARM A373	1	個
15		400-38439	LENGTHWISE FEED LEVER SLIDE	1	個
16		400-38496	FEED LEVER L373	1	個
17		400-38496	CAM ROLL SCREW STUD	1	個
18		SM-8061212-TP	SCREW M6X12	2	個
19		260-25106	SPACER PLATE	1	個
20		82522-373-000-A	FEED PLATE	1	個
21		260-24208	INTERMEDI CONNECTING LINK	1	個
22		SD-0640481-SP	HINGE SCREW D= 8.35 H= 4.8	1	個
23		400-38423	HINGER SCREW FOR CROSSWISE FEED	1	個
24		400-38453	CROSSWISE FEED LEVER	1	個
25		81161-227-000	RIVET	2	個
26		400-41055	FEED STUD A	1	個
27		400-41056	FEED STUD B	1	個
28		400-41057	FEED STUD C	1	個
29		82529-373-800-A	FEED PLATE, SMALL BUTTON	1	個
30		WF-0501015-SD	WASHER SK10, SK11	2	個
31		400-38465	LENGTHWISE FEED LEVER ARM	1	個
32		400-38430	LENGTHWISE FEED LEVER SLIDE	1	個
33		400-38432	FEED LEVER L	1	個
34		400-38433	FEED LEVER R	1	個
35		400-41061	FEED KNOB GUIDE PLATE	2	個
36		SM-9050813-SE	SCREW M5X0.8 L=8	1	個
37		400-42270	PLATE BASE (MB-1373)	1	個
38		400-38436	PLATE BASE (MB-1377)	1	個
39		400-38313	GRADUATE PLATE (MB-1373)	1	個
40		400-38314	GRADUATE PLATE (MB-1377)	1	個
41		400-42281	HANDLE AND INDICATOR SPRING	1	個
42		SM-4040665-SP	SCREW M4 L=6	2	個
43		SM-4050895-SP	SCREW M4 L=8	2	個
44		400-38442	KNOB	1	個
45		400-40985	INDICATOR SPRING CONNECTING LI	1	個
46		SM-0640976-TP	SHOULDER SCREW D=8.35 H=4.8	1	個
47		400-38444	CAM SHAFT	2	個
48		400-41032	LENGTHWISE FEED CAM(X)	1	個
49		82506-373-000-A	LONGITUDINAL FEED CAM	1	個
50		260-22509	CAM SHAFT RUSHING KEY	1	個
51		400-41033	LATERAL FEED CAM	1	個
52		400-41023	LONGITUDINAL FEED CAM A	1	個
53		SD-0640486-TP	SHOULDER SCREW D= 8.35 H= 4.8	1	個
54		SS-8681412-TP	SCREW 9/32" X 28 L=13.5	2	個
55		400-40964	THRUST COLLAR ASSY	1	個
56		400-40981	THRUST COLLAR	1	個
57		SM-8060552-TP	SCREW M6 L=5	2	個
58		400-42081	SPACER	1	個
59		260-22400	CAM SHAFT RUSHING RIGHT	1	個
60		SS-8681412-TP	SCREW 9/32" X 28 L=13.5	4	個
61		SM-6050800-SP	SCREW M5 L=8	1	個
62		400-81045	DIL. RETAINING FELT	1	個
63		400-41044	FEED SHOULDER SCREW FELT	1	個
64		OQ-2520000-00	OIL WICK	0.06	個
65		OQ-3008000-00	OIL FELT	0.06	個
66		EX-3508001-00	CABLE BAND	4	個
67		OQ-2520000-00	OIL WICK	0.3	個

NOTE (注記)  
 #01... FOR MB-1377  
 #02... FOR MB-1373  
 #03... SELECTIVE PARTS

## 12. THREAD STAND COMPONENTS

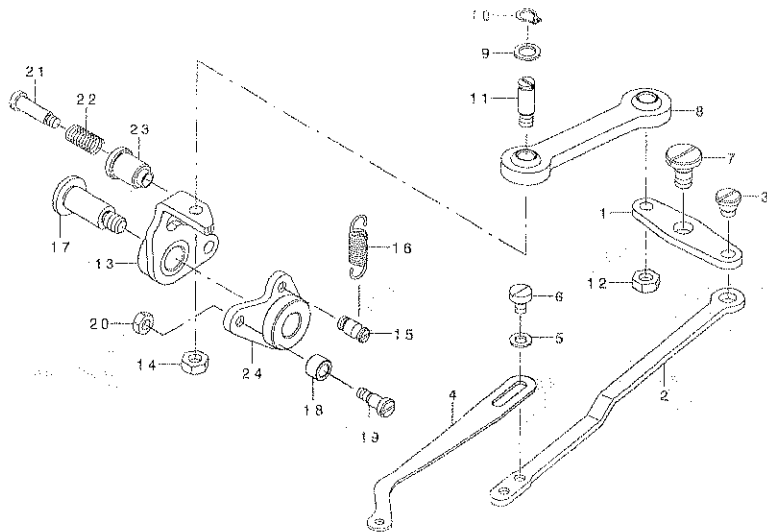
糸立装置関係



REF. NO.	NOTE	PART NO.	DESCRIPTION	品名	QTY
1		260-08359	THREAD STAND ASM.	糸立装置(72)	1
2		229-30408	SPOOL REST ROD, UPPER	糸立棒 上(72)	(1)
3		229-30309	SPOOL REST ROD, LOWER	糸立棒 下(72)	(1)
4		260-08300	THREAD STAND HOLDER PLATE	糸立枠	(1)
5		260-08409	THREAD RAISING THREAD GUIDE A	糸立上げ案内(A)	(1)
6		229-31397	SPOOL REST ROD JOINT	糸立棒 継ぎ手	(1)
7		229-31406	SPOOL REST ROD RUBBER CAP	糸立棒 樹脂 丁 A	(1)
8		229-31000	SPOOL PIN	糸立棒 針	(1)
9		229-30903	SPOOL REST CUSHION	糸立棒 緩衝 トラップ	(1)
11		WP-1612616-SE	WASHER 16X30X2.6	糸立棒 洗	(1)
12		NM-6160511-SE	NUT M16X1.5	ビス 母 洗	(2)
13		260-08557	SPOOL REST BRACKET ASN	糸立棒 架 1(72) (72)	(3)
14		SM-4051405-SE	SCREW M5 L=14	糸立棒 架 1(72) (72)	(1)
15		NM-6050001-SE	NUT M5	糸立棒 架 1(72) (72)	(2)
16		NM-6050001-SE	NUT M5	糸立棒 架 1(72) (72)	(2)
17		SM-9061080-SE	SCREW M6 L=10	糸立棒 架 1(72) (72)	(1)
18		SM-9050813-SE	SCREW M5X0.8 L=8	糸立棒 架 1(72) (72)	(1)
19		WP-0520656-SA	WASHER 5.2X9.5X0.6	糸立棒 架 1(72) (72)	(1)
20		WS-0510002-KN	SPRING WASHER	糸立棒 架 1(72) (72)	(1)
21		WS-0521010-KN	SPRING WASHER 5.2X8.2X1	糸立棒 架 1(72) (72)	(1)
22		229-31208	THREAD GUIDE	糸立棒 架 1(72) (72)	(1)

# 11. THREAD BIND NOTCH COMPONENTS (FOR MB-1377)

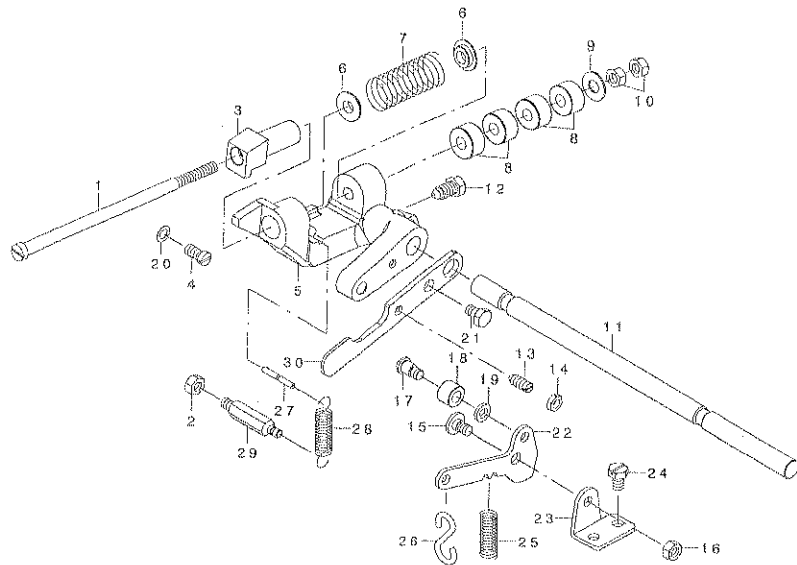
系結び関係 (MB-1377用)



REF. NO	NOTE	PART NO.	DESCRIPTION	品名	Qty
1		400-38488	THREAD_BIND_LEVER	トラスビシム	1
2		400-38452	CONNECTING_PLATE_LARGE	トラスビシムクワダ	1
3		SD-0640328-TP	SHOULDER SCREW D=6.35 H=3.2	ダンネツ D=6.35 H=3.2	1
4		400-38486	CONNECTING_PLATE_SMALL	トラスビシムクワダコウ	1
5		WP-0430800-SD	WASHER M4	ヒツサダ 3.5 3.5 4.5 M4	2
6		SM-6040650-TP	SCREW	ヒツサダ M4 L=6	2
7		SD-0720336-SP	SHOULDER SCREW	ダンネツ	1
8		D2509-282-A00	WORK CAMP FOOT BALL LINK	ワカミツク - 5.5リンク	1
9		400-38489	THREAD_BIND_LINK_SHAPT	トラスビシムクワダ	2
10		WP-0621026-SP	WASHER 6.2X9.5X1	ヒツサダ 6.2X9.5X1	2
11		RC-0560711-KP	RETAINING RING	カン外シ	2
12		NM-6050001-SP	NUT M5	ロツクナツト M5X0.8 1.2	1
13		400-38456	THREAD_BIND_ARM_B	トラスビシムクワダゴウ	1
14		NM-6050001-SP	NUT M5	ロツクナツト M5X0.8 1.2	1
15		400-38494	THREAD_BIND_ARM_SPRING RAC	トラスビシムクワダ	1
16		260-17103	SPRING	トラスビシム	1
17		SD-0901806-TP	SHOULDER SCREW	ダンネツ D=9 H=18	1
18		260-17301	ROLLER	トラスビシム	1
19		SD-0460576-TP	SHOULDER SCREW D=4.6 H=5.7	ダンネツ D=4.6 H=5.7	1
20		NM-6040001-SP	NUT M4X0.7	ロツクナツト M4X0.7 1.2	1
21		SD-0481456-TP	SHOULDER SCREW D=4.8 H=14.5	ダンネツ D=4.8 H=14.5	1
22		400-38306	SPRING	ハリカス チョーヒツ ワカミ	1
23		400-38305	STITCH_ADJUSTING_CAM_KNOB	ハリカス チョーヒツ ワカミ	1
24		400-38455	ASS_THREAD_BIND_ARM_A	トラスビシムクワダ	1

### 9. STOP MOTION MECAHNISM COMPONENTS

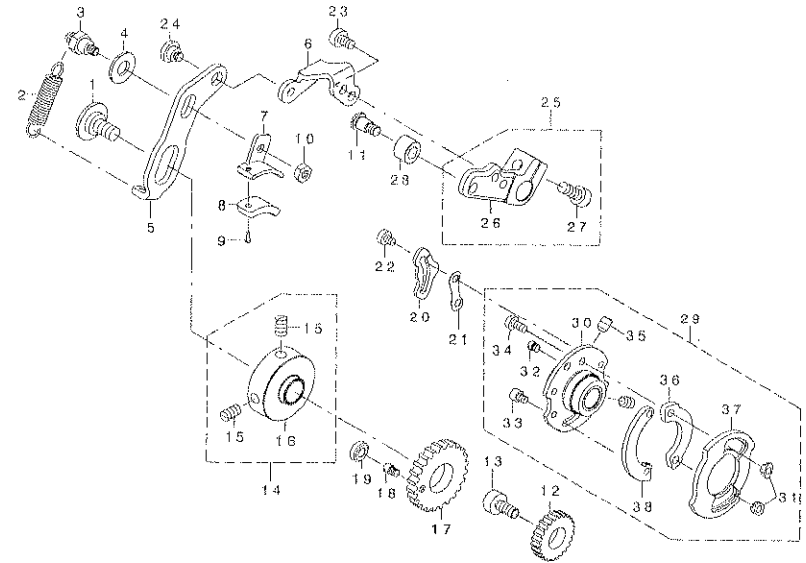
遮断装置関係



REF. NO	NOTE	PART NO.	DESCRIPTION	Qty
1		260-27805	STOP MOTION PLUNGER ROD	1
2		NH-6060003-SP	NUT M6 TYPES	1
3		400-38118	CROSSING HOOK	1
4		SM-6061150-TP	SCREW M6 L=11	1
5		B2602-372-000-A	STOP MOTION PLUNGER LEVER	1
6		262-29104	WASHER	2
7		400-38110	STOP MOTION SPRING	30
8		B2608-280-090	RUBBER CUSHION	4
9		260-30801	WASHER	1
10		NS-6680410-SP	NUT 9/32-28	2
11		400-38448	STOP MOTION SHAFT	1
12		400-42437	SCREW	1
13		SS-8151570-SP	SCREW 15/64-28 L=15.0	1
14		NS-6150310-SP	NUT 15/64-28	1
15		SD-0680276-TP	SHOULDER SCREW D=6.8 H=2.7	1
16		NH-6060001-CP	NUT M6	1
17		SD-0710706-TP	SHOULDER SCREW D=7.14 H=7	1
18		260-28207	STITCH ADJUSTING ROLLER	1
19		WP-0612066-SP	WASHER 6.1X11X2	1
20		260-19604	WASHER	1
21		SM-9061003-CP	SCREW M6 L=10	1
22		400-38160	STOP MOTION TRIP LEVER	1
23		260-28308	STOP MOTION TRIP LEVER BRACKET	1
24		SM-9061250-TP	SCREW M6 L=12	2
25		229-24906	OIL REGULATOR SCREW SPRING	1
26		131-60304	S SHAPED BOOK	1
27		260-28001	STOP MOTION LEVER SPRING PIN	1
28		400-38410	STOP MOTION LEVER SPRING	1
29		400-40940	SCREW STUD	1
30		B2611-373-000	PRESSURE APPLYING LEVER	1

### 10. STITCH SELECTING PARTS COMPONENTS

針数調節関係

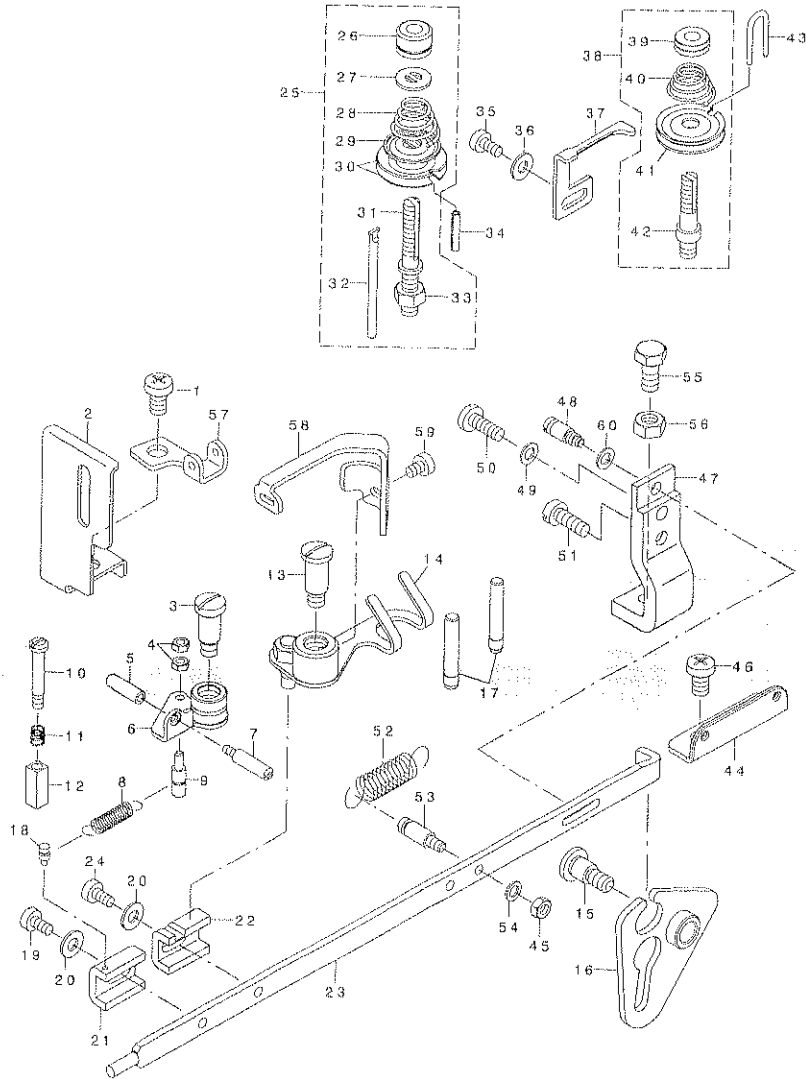


REF. NO	NOTE	PART NO.	DESCRIPTION	Qty
1		ND-1270346-TP	SHOULDER SCREW D=12.7 H=3.4	1
2		260-30304	SPRING FOR FRICTION PLATE	1
3		260-30007	FRICTION PLATE ROTATING SHAFT	1
4		WP-0650002-SP	WASHER 8.5X18X1.6	1
5		360-30908	SPEED SLOWING LEVER	1
6		360-31005	FITTING PLATE	1
7		260-39106	FRICTION PLATE HOLDER	1
8		32640-373-00G	SPEED SLOWING FRICTION PLATE	1
9		33211-235-000	POSITIONING PIN	2
10		NS-6180310-SP	NUT 11/64-40	1
11		SD-0710706-TP	SHOULDER SCREW D=7.14 H=7	1
12		82628-372-000	STITCH SELECTING SPUR GEAR, M3	1
13		400-40943	INTERMEDIATE GEAR SHAFT	1
14		400-40942	ASSY. SPEED SLOWING FRICTION PH	1
15		SM-4061010-TP	SCREW	(2)
16		400-40944	SPEED SLOWING FRICTION WHEEL	(1)
17		B2630-372-000-A	GEAR, LARGE	1
18		B2634-372-000	SCREW	1
19		B2632-372-000-A	ROLLER	1
20		400-40946	THREE-LEAF WIND NOTCH	1
21		260-31000	SPRING	1
22		SM-6040560-TP	SCREW M4X0.5 L=4.5	2
23		SM-6050800-SP	SCREW M5 L=8	2
24		SM-0300341-SP	HINGE SCREW 3x8 H=3.4	1
25		400-41050	STITCH ADJUSTING ARM ASSY	1
26		400-41051	STITCH ADJUSTING ARM	(1)
27		SM-6061602-TP	SCREW M6 L=16	(1)
28		260-28007	STITCH ADJUSTING ROLLER	1
29		400-41056	STITCH ADJUSTING CAM, A ASSY	1
30		400-41054	STITCH ADJUSTING CAM, A ASSY	(1)
31		400-41050	WIP	(1)
32		400-39304	SCREW	(1)
33		SM-6040800-TP	SCREW M4X0.7 L=8	(1)
34		SM-6040400-SP	SCREW	(2)
35		SM-0600812-TP	SCREW M6 L=8	(1)
36		NS-61333	WASHER	(1)
37		400-41049	STITCH CAM A	(1)
38		400-41051	STOP MOTION CAM SHOE	(1)



### 4. NIPPER & THREAD TENSION PARTS COMPONENTS

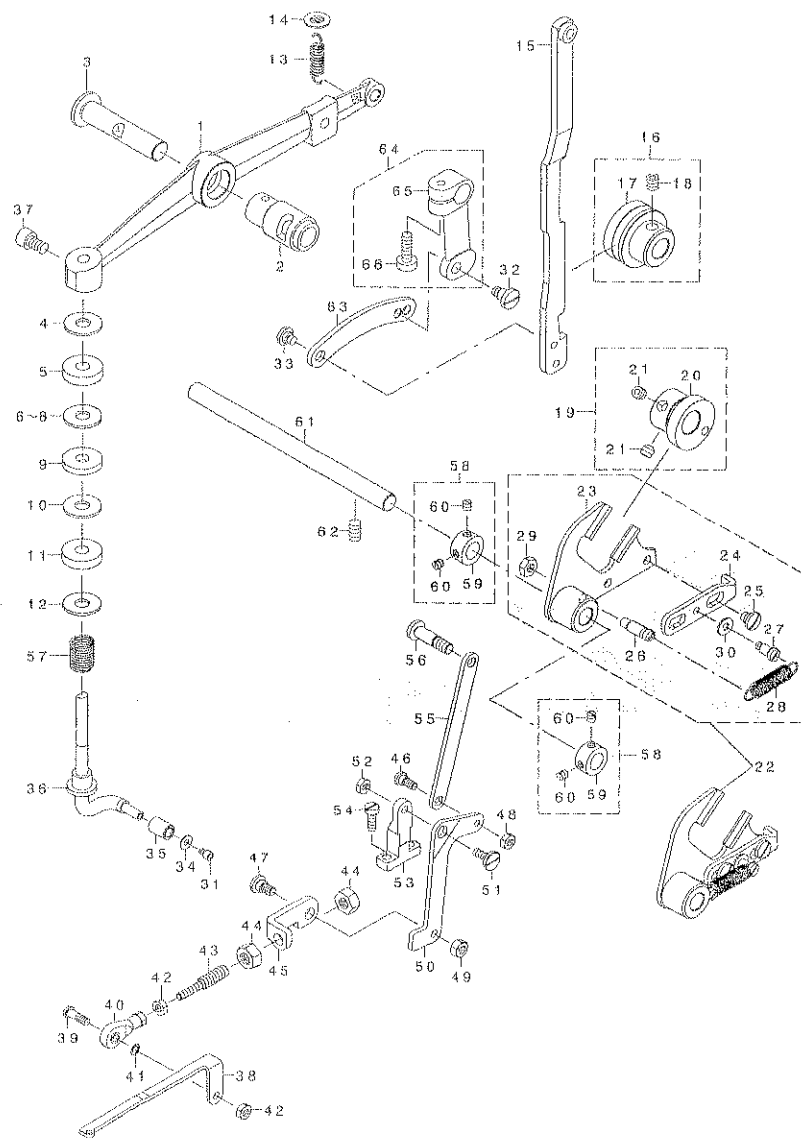
糸調子、ニッパー関係



REF. NO.	NOTE	PART NO.	DESCRIPTION	UNIT	QTY
1		SM-4061255-SP	SCREW M6 L=12	ナット	1
2		400-38205	NEEDLE_BAR_GUARD	針棒のカバー	1
3		SD-0791276-TP	SHOULDER SCREW	ダボネジ D=7.94 H=12.7	1
4		NM-6030001-SN	NUT	ワッシャー	2
5		260-20692	NUT	ニッパー - (トス6X8) ノット	1
6		260-60950	NIPPER CONNL.	ニッパー (ツボ) ヲ	1
7		260-20503	LOOPER SHAFT BUSHING REAR	ニッパー - トロムロシ	1
8		400-41077	NIPPER_BAR_BLOCK_SPRING	ニッパー - ヒヤクノリ	1
9		400-38492	NIPPER_BAR_BLOCK_SPRING_SCREW	ニッパー - ヒヤクノリ	1
10		SD-0492001-TP	HINGE SCREW D=4 H=20	ダボネジ D=4 H=20	1
11		260-20404	NIPPER_SLIDE_BLOCK_SPRING	ニッパー - カゴノリ	1
12		260-20305	NIPPER_BLOCK	ニッパー - カゴノリ	1
13		SD-0791506-TP	SHOULDER SCREW D=7.94 H=15	ダボネジ D=7.94 H=15	1
14		400-38476	THREAD_PULL_OFF_LEVER_ASM	イトチヨウチヨウレバ	1
15		SD-0790806-TP	SHOULDER SCREW D=7.94 H=8	ダボネジ D=7.94 H=8	1
16		260-00455	NIPPER_BAR_ACTUATING_LEVER_ASM	ツボネジ (タコ) ヲ	1
17		260-20206	THREAD_GUIDE_PIN	イトアノイ	2
18		260-19406	NIPPER_BAR_BLOCK_SPRING_PIN	ニッパー - ヒヤクノリ	1
19		SM-6040800-SP	SCREW	ヒヤクノリ	1
20		WP-0450801-SP	WASHER	ヒヤクノリ	2
21		260-19307	NIPPER_BAR_BLOCK	ニッパー - コノリ	1
22		260-19208	TENSION_LEVER_ROCKING_PIECE	イトチヨウチヨウレバ	1
23		400-38479	NIPPER_BAR	イトチヨウチヨウレバ	1
24		SM-6040800-SP	SCREW	ヒヤクノリ	1
25		400-38208	TENSION_POST_ASM_NO.2	ダボイトチヨウチヨウ	1
26		400-38214	TENSION_NUT	イトチヨウチヨウ	(1)
27		220-21407	ROTATION_STOPPER	イトチヨウチヨウ	(1)
28		260-19901	THREAD_TENSION_SPRING	ダボイトチヨウチヨウ	(1)
29		260-20107	THREAD_TENSION_DISK_PRESSER	イトチヨウチヨウチヨウ	(1)
30		260-05207	THREAD_TENSION_DISK_NO.1	ダボイトチヨウチヨウ	(2)
31		400-38210	TENSION_POST_NO.2	ダボイトチヨウチヨウ	(1)
32		260-19802	TENSION_RELEASE_PIN	チヨウチヨウチヨウ	(1)
33		NM-6060001-CP	NUT M6	ワッシャー	(1)
34		PS-0300162-KH	SPRING_PIN 3X16	スプリングピン 3X16	1
35		SM-6040800-SP	SCREW	ヒヤクノリ	1
36		WP-0450801-SP	WASHER	ヒヤクノリ	1
37		260-19109	THREAD_TENSION_RELEASE_LEVER	チヨウチヨウチヨウ	1
38		400-38404	ASSY_THREAD_TENSION_NO.1	ダボイトチヨウチヨウ	1
39		400-38408	THREAD_TENSION_NUT	イトチヨウチヨウ	(1)
40		260-05306	FIRST_THREAD_TENSION_SPRING	ダボイトチヨウチヨウ	(1)
41		260-05207	THREAD_TENSION_DISK_NO.1	ダボイトチヨウチヨウ	(2)
42		400-38405	THREAD_TENSION_POST_NO.1	ダボイトチヨウチヨウ	(1)
43		260-19505	THREAD_GUIDE	ダボイトチヨウチヨウ	1
44		260-21402	THREAD_GUIDE_NO.1	ダボイトチヨウチヨウ	1
45		NM-6040002-SN	NUT M4	ワッシャー	1
46		SM-4061255-SP	SCREW M6 L=12	ナット	1
47		400-38396	NIPPER_BAR_BEARING_BLOCK	イトチヨウチヨウチヨウ	1
48		400-38206	ADJUSTING_SCREW	イトチヨウチヨウチヨウ	1
49		WP-0550800-SP	WASHER 5.5X10X0.8	イトチヨウチヨウチヨウ	1
50		SM-7051460-TP	SCREW M5 L=14	ナット	1
51		SM-6051400-SP	SCREW	ヒヤクノリ	1
52		260-19000	THREAD_TENSION_SPRING	イトチヨウチヨウチヨウ	1
53		400-38207	NIPPER_BAR_SPRING_SCREW	イトチヨウチヨウチヨウ	1
54		WP-0450846-SP	WASHER	ヒヤクノリ	1
55		SM-9061403-CP	SCREW M6 L=14	ワッシャー	1
56		NM-6060001-SE	NUT M6	ワッシャー	1
57		260-21105	THREAD_GUIDE	イトチヨウチヨウチヨウ	1
58		400-38320	LEVER	イトチヨウチヨウチヨウ	1
59		SM-6040600-SP	SCREW M4 L=6	ヒヤクノリ	1
60		WP-0501016-SD	WASHER 5X10.5X1	ヒヤクノリ	1

6. BUTTON CLAMP LIFTER COMPONENTS

引き上げ関係



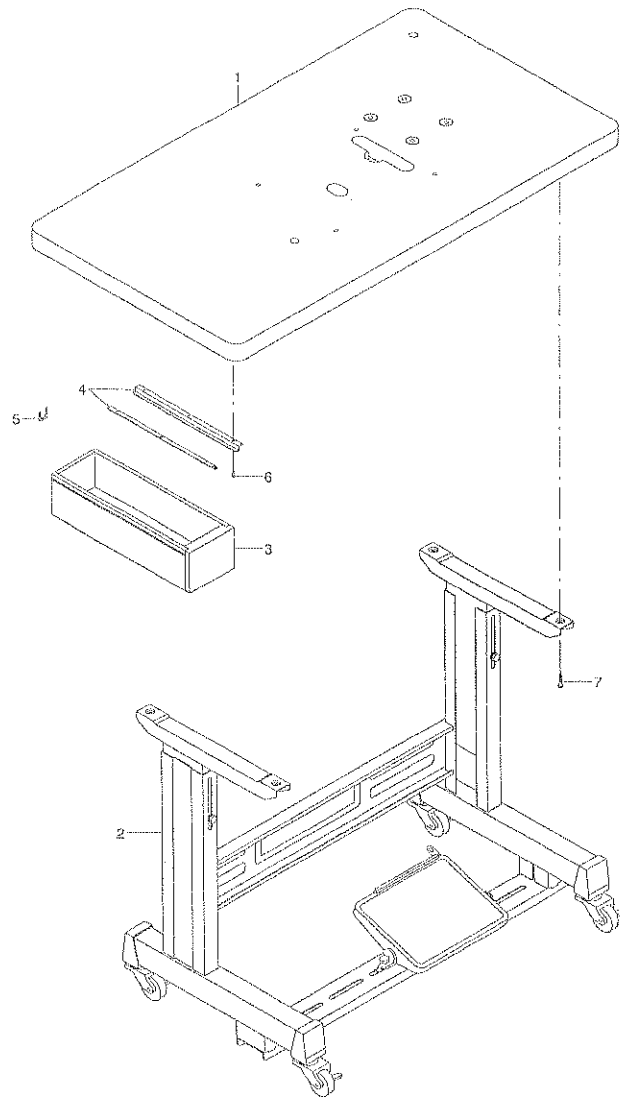
REF. NO	NOTE	PART NO.	DESCRIPTION	QTY
1		490-38119	LIFTING LEVER	1
2		260-18101	BUSHING	1
3		490-38116	NEEDLE BAR LEVER	1
4		WP-0851216-SC	WASHER 8.5X18.0X1.2	1
5		84420-373-000	CUSHION	1
6	#01	WP-0851216-SC	WASHER 8.5X18.0X1.2	1
7	#01	WP-0751576-SD	WASHER 7.5X19X1.5	1
8	#01	105-10808	WASHER	1
9		WP-0751576-SD	WASHER 7.5X19X1.5	1
10		WP-0751576-SD	WASHER 7.5X19X1.5	1
11		84420-373-000	CUSHION	1
12		WP-0703516-SP	WASHER 7X20X3.5	1
13		260-33407	SPRING	1
14		280-33308	WASHER	1
15		84411-372-000	BUTTON CLAMP LIFTING LINK	1
16		400-40962	ASSY SLIDING ROLLER	1
17		400-40954	SLIDING ROLLER	(1)
18		SM-8060612-TP	SCREW M6 L=6	(1)
19		408-38321	ECCENTRIC CAM	(1)
20		400-38308	ECCENTRIC CAM	(1)
21		SM-8060412-TP	SCREW M6 L=4	(2)
22		490-38146	BUTTON CLAMP LIFTING LINK SET	1
23		400-40966	BUTTON CLAMP LIFTING LINK	(1)
24		400-38149	LIFTING HOOK	(1)
25		SD-0640276-TP	SHOULDER SCREW D=6.35 H=2.7	(2)
26		400-40063	TENSION SPRING HOOK B	(1)
27		SD-0500726-TP	SHOULDER SCREW D=5 H=7.2	(1)
28		400-38150	LIFTING HOOK SPRING	(1)
29		NM-6050001-SP	NUT M5	(1)
30		WP-0410846-SC	WASHER	(1)
31		SM-6030402-TP	SCREW M6X0.5 L=4	1
32		SD-0640481-SP	HINGE SCREW D=6.35 H=4.8	1
33		SD-0640211-SP	HINGE SCREW D=6.35 H=2.1	1
34		WP-0230601-SB	WASHER M3	1
35		400-38283	L TYPE LIFTING BAR ROLLER	1
36		400-38502	BUTTON CLAMP LIFTING ROD_A	1
37		SM-6061002-TP	SCREW M6 L=10	1
38		400-38428	CONNECTING LINK FRONT	1
39		260-22202	JOINT STD	1
40		81632-180-000	FED ADJUSTING JOINT	1
41		WP-0510516-SB	WASHER 5.1X7.5X0.5	1
42		NM-6050001-SP	NUT M5	2
43		400-38219	CONNECTING SCREW	1
44		NM-6050021-SP	NUT M6 TYPE1	2
45		409-38429	CONNECTING LINK REAR	1
46		SD-0640323-TP	HINGE SCREW D=6.35 H=3.2	1
47		SD-0790402-TP	HINGE SCREW D=7.04 H=4	1
48		NS-6620310-SP	NUT 3/16-32	1
49		NS-6150310-SP	NUT 1/8-28	1
50		400-38307	THREAD TRIMMING LEVER	1
51		SD-0790316-TP	SHOULDER SCREW D=7.04 H=3.1	1
52		NM-6050001-SP	NUT M5	1
53		400-38495	THREAD TRIM LEVER BASE	1
54		SM-7051460-TP	SCREW M5 L=14	2
55		260-21700	THREAD TRIMMING LINK	1
56		SD-0641322-TP	HINGE SCREW D=6.35 H=13.2	1
57		260-33605	SPRING	1
58		CS-0950810-SH	THRUST COLLAR ASM. D=9.5 W=8	2
59		CS-0950816-SH	THRUST COLLAR D=9.5 W=8	(1)
60		SS-8110410-TP	SCREW 11/64-40 L=3.5	(2)
61		400-38445	LEVER SHAFT	1
62		SM-8061010-TP	SCREW	2
63		260-32508	LIFTING LINK	1
64		400-38414	LIFTING PLATE GUIDE ROD ASM	1
65		400-38413	LIFTING PLATE GUIDE ROD	(1)
66		SM-6051600-SP	SCREW M5 L=16	(1)

NOTE (注記) #01...SELECTIVE PARTS(USE OF ONE PARTS) 選択部品 (いづれか一箇使用)

# MB-1373,1377 No.2

## 13. TABLE & STAND COMPONENTS

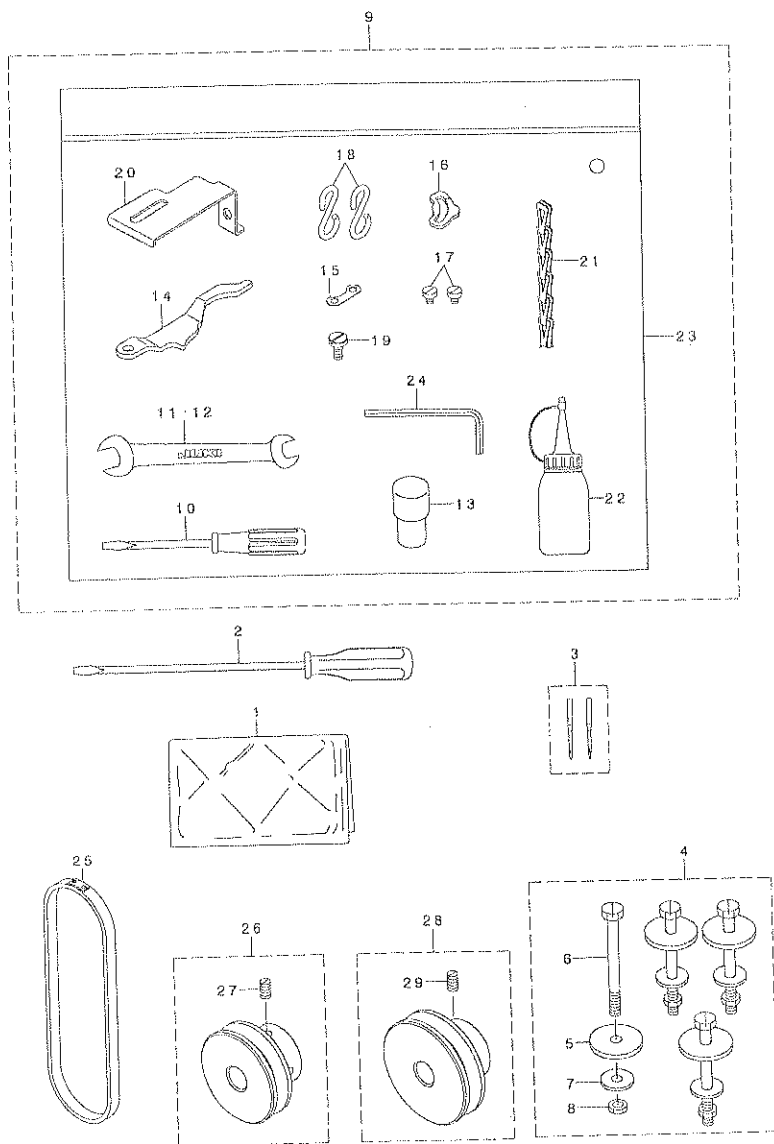
脚卓関係



REF. NO.	FIG.	PART NO.	DESCRIPTION	品名	QTY.
1		400-40971	TABLE	テーブル	1
2		111-59365	T STAND JUNCTION	Tキヤクブゴウ	1
3		111-55108	DRAWER	ヒキダシ	1
4		111-55207	DRAWER SUPPORT	ヒキダシサチエ	2
5		D8204-555-D00	DRAWER STOPPER	ヒキダシストップ	1
6		SK-3311600-SE	WOOD SCREW D=3.1 L=16	ビス D=3.1 L=16	6
7		SK-3483200-SE	WOOD SCREW D=4.8 L=32	ビス D=4.8 L=32	4

# 14. ACCESSORIE PARTS COMPONENTS

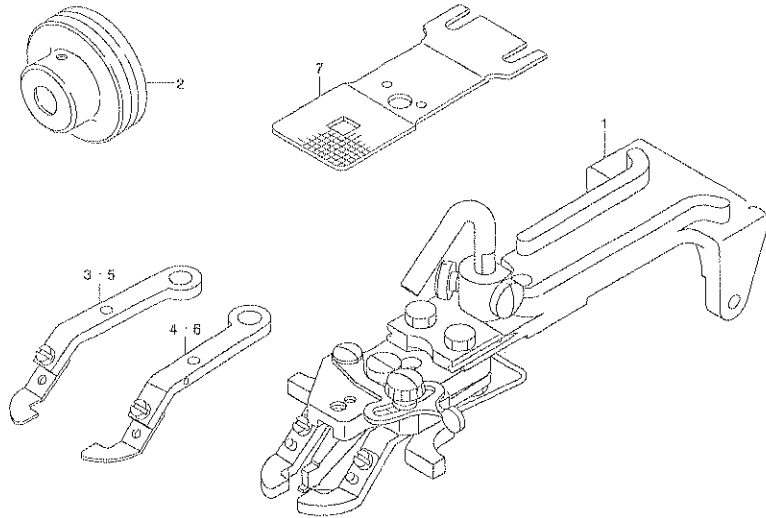
付属品関係



REF. NO.	NOTE	PART NO.	DESCRIPTION	品名	QTY.
1		229-33303	VINYL COVER	ビニールカバー	1
2		229-33006	SCREW DRIVER, LARGE	ドライバー (大)	1
3		MTQ-100R1602	NEEDLE TQX1 #15-2	TQX1 #15-2	1
4		400-41072	BASE SCREW SET	ベースネジセット	1
5		400-38174	RUBBER CUSHION	ゴムパッド	(4)
6		SS-9156830-SP	SCREW 15/64-28 L=68	ボルト #15/64-28 L=68	(4)
7		WP-0612056-SD	WASHER 6.1X18.5X2	ワッシャー #6.1X18.5X2	(4)
8		NS-6150310-SP	NUT 15/64-28	ナット #15/64-28	(4)
9		400-41073	ACCESSORIE BAG ASM.	アクセサリーバッグアSEMBリー	1
10		229-33105	SCREW DRIVER, MIDDLE	ドライバー (中)	(1)
11		260-34702	WRENCH	リョウクチ #14X11	(1)
12		260-34801	WRENCH	リョウクチ #7X8	(1)
13		400-33327	FRAME SUPPORT BAR	トリアアシエ棒	(3)
14		400-38459	STITCH NUMBER LEVER	ハリカスチョウケツレバー	(1)
15		260-30809	SPACER	イタズレノツチ	(1)
16		400-40845	THREAD BIND NOTCH	イタズレノツチ	(1)
17		SM-6040560-TP	SCREW #4X0.5 L=4.5	ビス #4X0.5 L=4.5	(2)
18		131-60304	S SHAPED HOOK	Sカーフック	(2)
19		SD-0600346-TP	SHOULDER SCREW D=6 H=3.4	ダネネジ D=6 H=3.4	(1)
20		400-38205	NEEDLE BAR GUARD	ハリ棒カバー	(1)
21		260-37903	CHAIN	チェーン	(1)
22		11067-000-000	OILER	オイル	(1)
23		229-32800	ACCESSORIE BAG	アクセサリーバッグ	(1)
24		400-55591	HEXAGONAL WRENCH EYE	リョウクチ #3	(1)
25		MTJ-VM00000C	V ROPE 820MM (LACING)	Vロープ 820MM (L-ツチ)	1
26		400-38286	MOTOR PULLEY 60HZ_1300RPM ASM.	モーター用 60HZ_1300RPM	1
27		SM-8061010-TP	SCREW	ビス #6 L=10	(2)
28		400-38285	MOTOR PULLEY 50HZ_1300RPM ASM.	モーター用 50HZ_1300RPM	1
29		SM-8061010-TP	SCREW	ビス #6 L=10	(2)

15. SPECIAL ORDER SPEC COMPONENTS

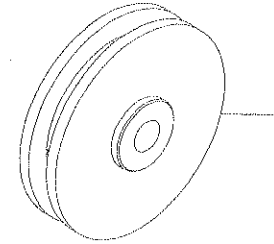
特別仕様関係



REF. NO.	NOTE	PART NO.	DESCRIPTION	数量	Qty
1		MAZ-201010A0	PICK-UP DEVICE ASM. L BUTTON	ダ イ ン タ ン ョ ン プ ラ ム イ ン ヴ ェ ー ジ ( カ プ ム )	1
2		400-38290	MOTOR PULLEY_50HZ_1500RPM_ASM	モ ー タ ー プ ー リ - 50HZ_1500RPM	1
3		B2556-372-0AA	BUTTON CLAMP JAW LEVER ASM., L	ブ ッ ト ン ク ラ ム ヱ ム プ ラ ム イ ン ヴ ェ ー ジ リ ッ ト	1
4		B2558-372-0AA	BUTTON CLAMP JAW LEVER ASM., R	ブ ッ ト ン ク ラ ム ヱ ム プ ラ ム イ ン ヴ ェ ー ジ ミ ッ ト	1
5		D2556-372-CAA	BUTTON CLAMP JAW LEVER ASM., L	ダ イ ン タ ン ョ ン プ ラ ム イ ン ヴ ェ ー ジ リ ッ ト	1
6		D2558-372-CAA	BUTTON CLAMP JAW LEVER ASM., R	ダ イ ン タ ン ョ ン プ ラ ム イ ン ヴ ェ ー ジ ミ ッ ト	1
7		D2529-373-C00-A	FEED PLATE, LARGE BUTTON	ス ノ オ ン プ レ ー ト ( ダ イ ン タ ン )	1

16. SUBCLASS COMPONENTS (FOR MB-1373-11)

サブクラス関係 (MB-1373-11用)



REF. NO.	NOTE	PART NO.	DESCRIPTION	数量	Qty
1		400-41032	LENGTHWISE_FEED_CAM(X)	ヒ ッ ト オ ン プ レ ー ト ( X )	1